



GROUPE SEFMAT

RIPACK®

EXPLOSIONSZEICHNUNG UND

ERSATZTEILKATALOG

RIPACK 2500



DER PERFEKTE

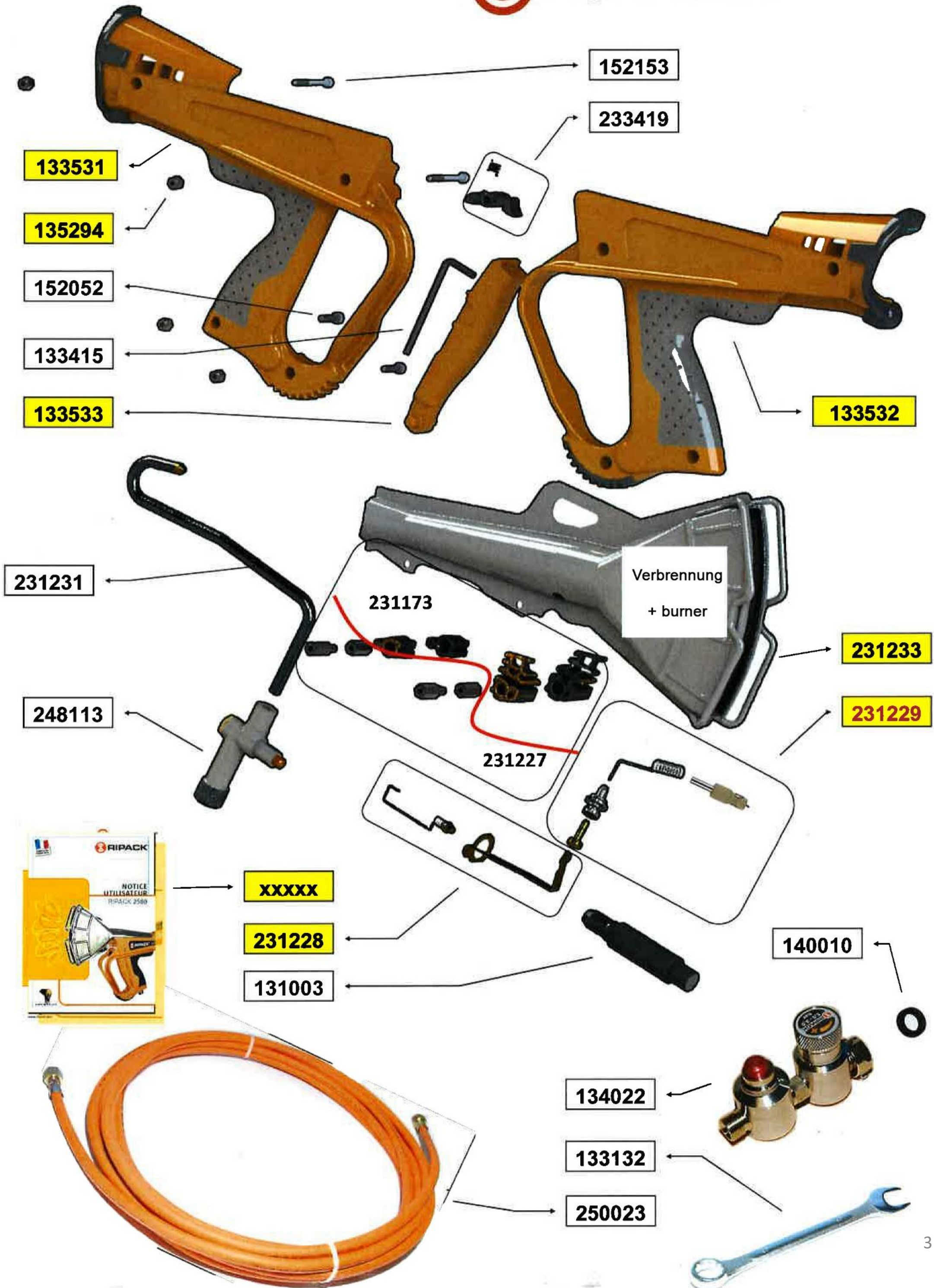
SCHUTZ

WWW.RIPACK.COM











EXPLOSIONSZEICHNUNG.....	3
DRUCKREGLER.....	4
ERSATZTEILLISTE.....	5

 **RIPACK® 2500**












ARTIKELNUMMER FÜR DRUCKREGLER



NF			134022
UNI			134023
DIN			134024
USBS			134025

LISTE DES PIÈCES

Artikel Nr.	Foto	Bezeichnung
131003		Piezo-Zünder (für Schrumpfpistole ohne Verlängerung)
133132		Schraubenschlüssel 19
133415		Inbusschlüssel 3
133531		Handgriffhälfte rechts
133532		Handgriffhälfte links
133533		Abzugshahn
135294		Griff-Abstandhalterung
140010		Flachdichtung für Druckregler
144053		BEDIENUNGSANLEITUNG RIPACK 2500
152052		Schraube CHc M4 x 16
152153		Schraube CHc M4 x 35

Artikel Nr.	Foto	Bezeichnung
231225		Brennerkopf kompletter Satz (Burner + Zündkerze+Kontakt+Abstandshalter)
231231		Aluminiumrohr und -düse / Ripack 2500
231173		Stossdämpfer-Satz
233419		Klinke und Feder - Verriegelung des Abzugs
148043		Drehgelenk
248113		Gashahn
250023		Hochdruckschlauch 8 m mit Anschlüssen 3/8L (innen Ø 4)
231227		Komplette Abstandshalterbaugruppe für die Verbrennung 2100/2500
231228		Elektrisches Kit 2100/2500
231229		Kontakt und Zündkerzenmontage 2100/2500
231233		Verbrennung in der Düse 2500 + Burner