



NON FOURNI
NOT SUPPLIED

4
 10



LA PROTECTION
PAR EXCELLENCE

ENREGISTREZ VOTRE PRODUIT
 CONTRAT DE GARANTIE EN LIGNE

RIPACK.COM/ENREGISTRER-UN-PRODUIT



- 60 mm + x2
- 35 mm + x8
- 20 mm + x8

1

a

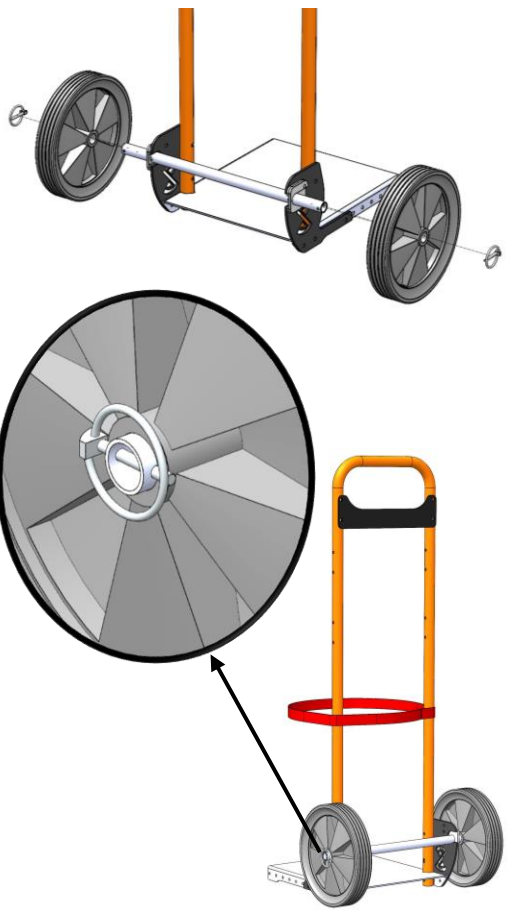
b

x2

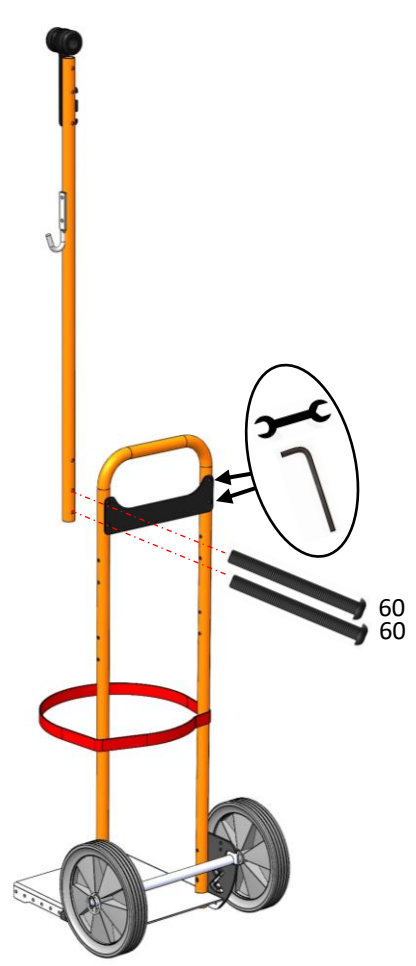
2

x2

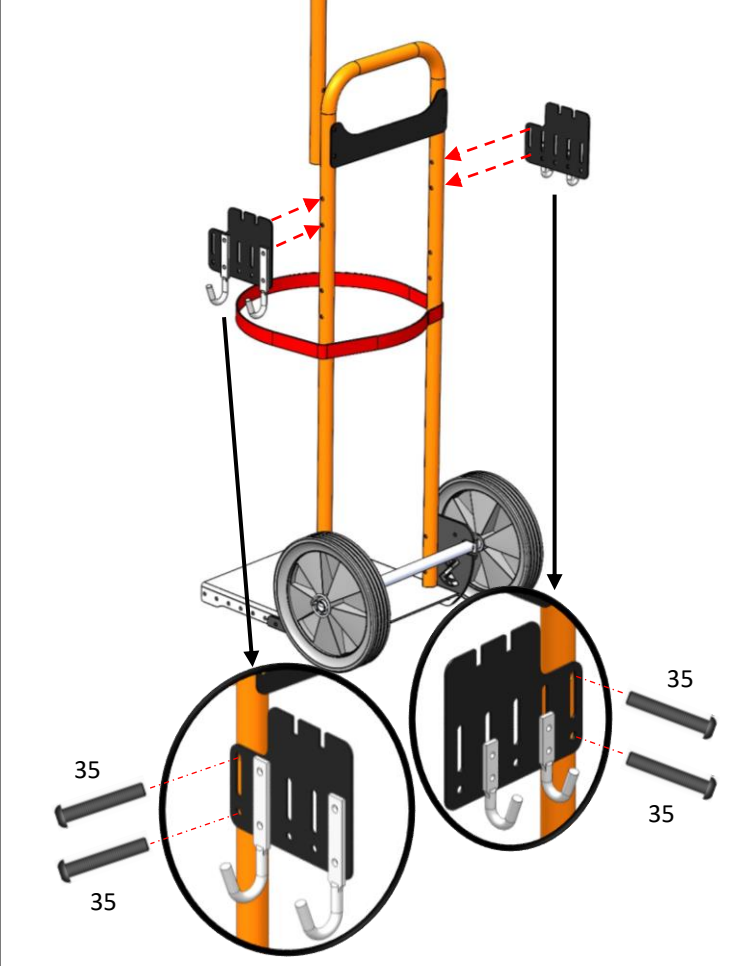
3



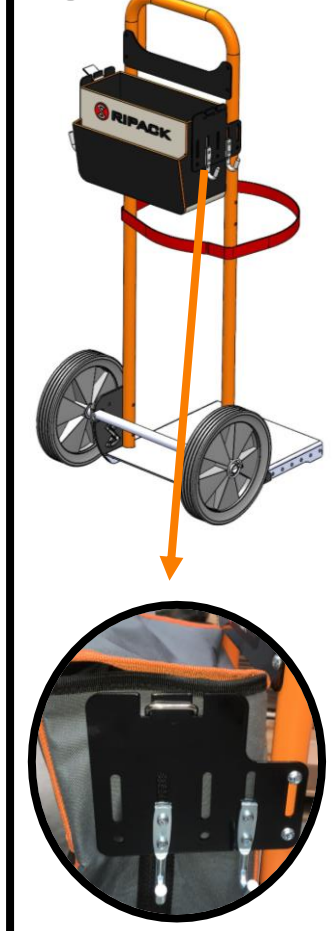
4



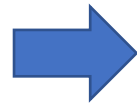
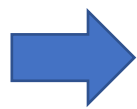
5



6



7





Veillez-vous référer aux réglementations applicables dans le pays d'utilisation concernant la conformité et l'emploi des produits et accessoires proposés dans notre gamme Ripack®. L'utilisation des accessoires, connections et pièces détachées Ripack® sont indispensable au bon fonctionnement et garantie de nos produits ainsi à la sécurité des biens et personnes.

Please refer to the regulations applicable in the country of use concerning the conformity and use of the products and accessories offered in our Ripack® range. The use of Ripack® accessories, connections and spare parts is essential for the correct operation and guarantee of our products and for the safety of people and property.