



GRUPE SEFMAT






RIPACK®

NOTICE DE MONTAGE
ASSEMBLY INSTRUCTIONS

932



**NON FOURNI
NOT SUPPLIED**

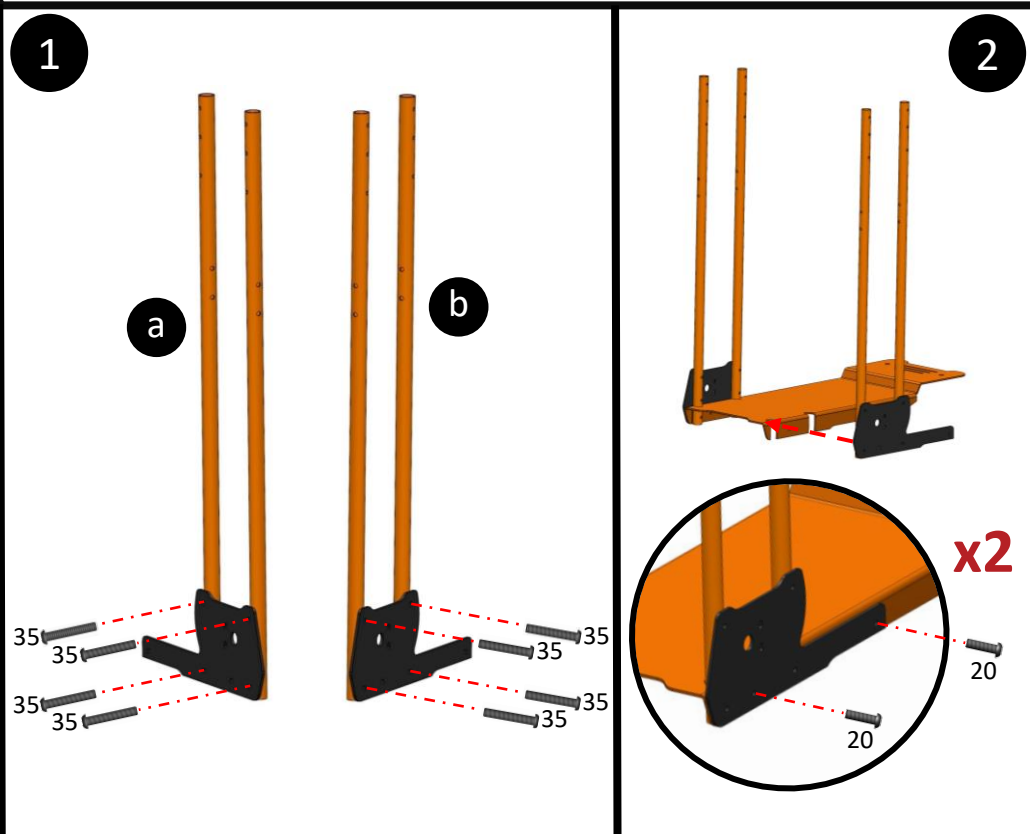
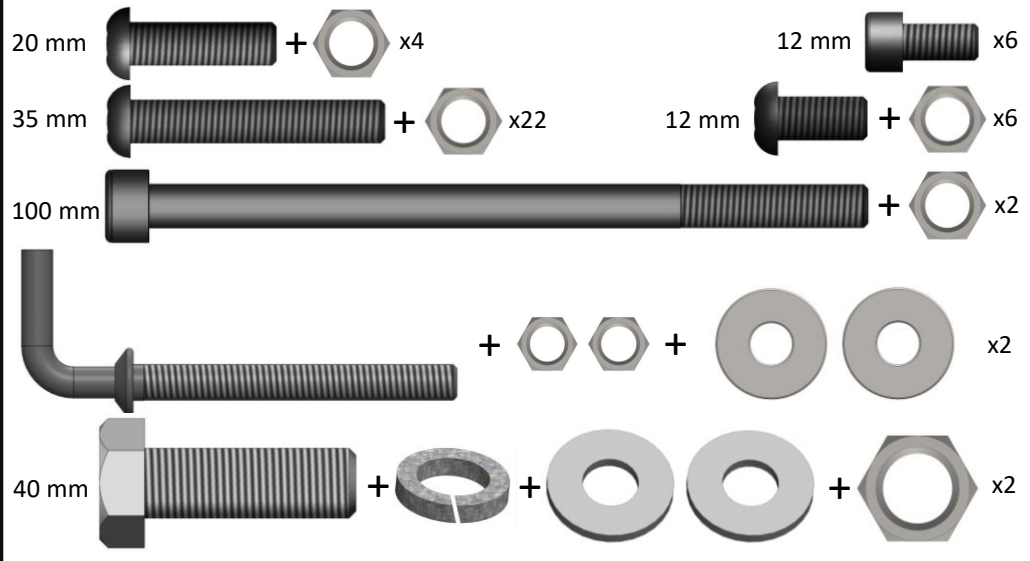
- 4 
- 5 
- 8 
- 10 
- 19  x2

LA PROTECTION PAR EXCELLENCE

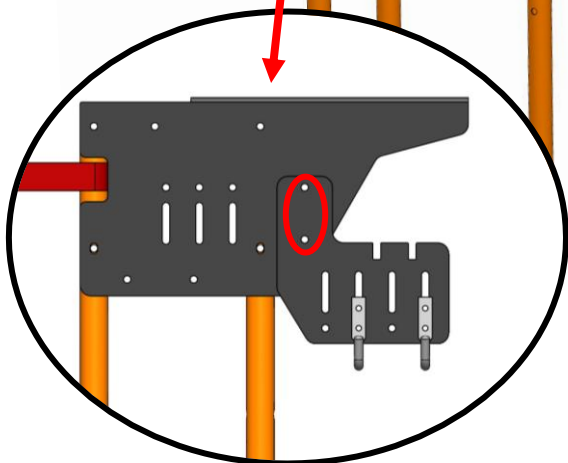
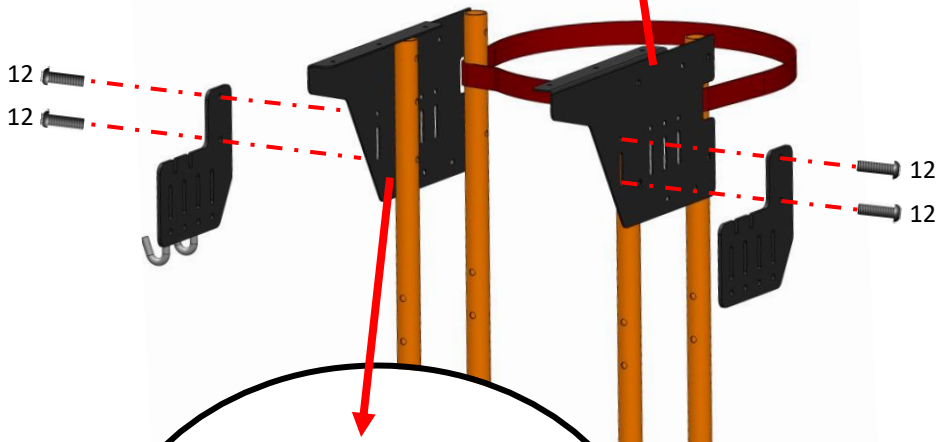
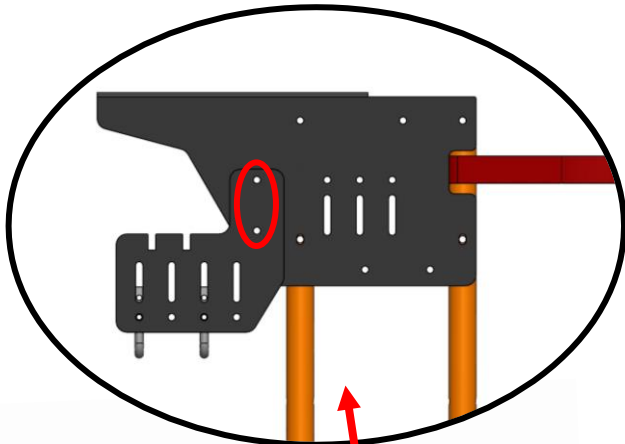
ENREGISTREZ VOTRE PRODUIT
CONTRAT DE GARANTIE EN LIGNE

RIPACK.COM/ENREGISTRER-UN-PRODUIT

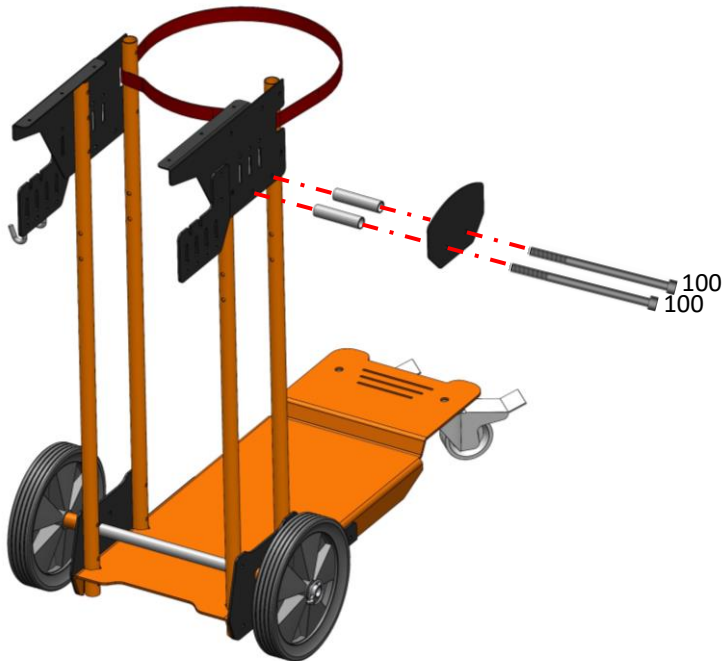




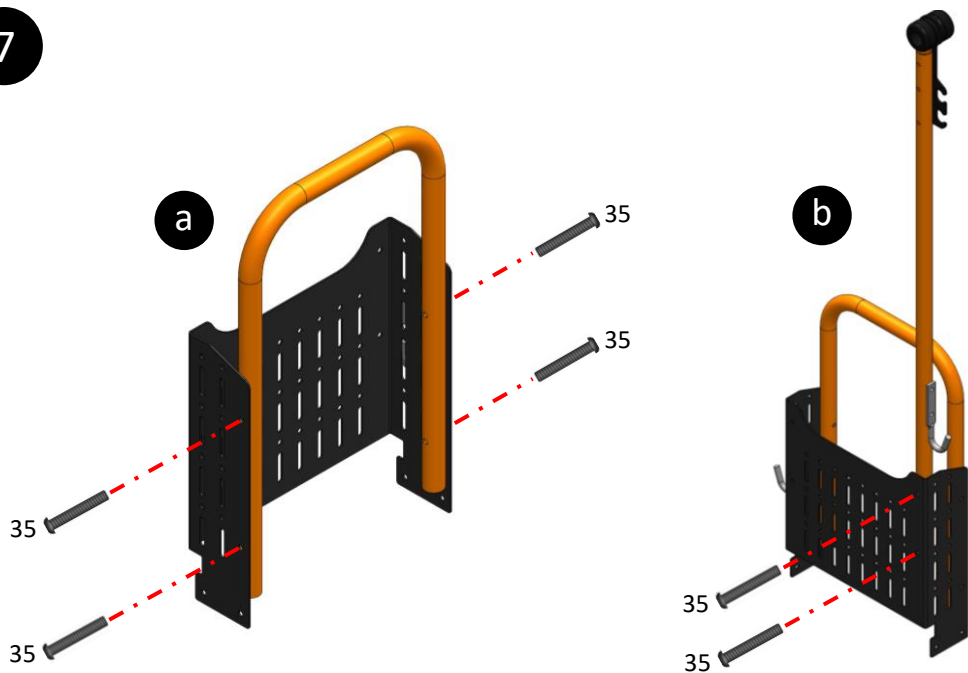
5



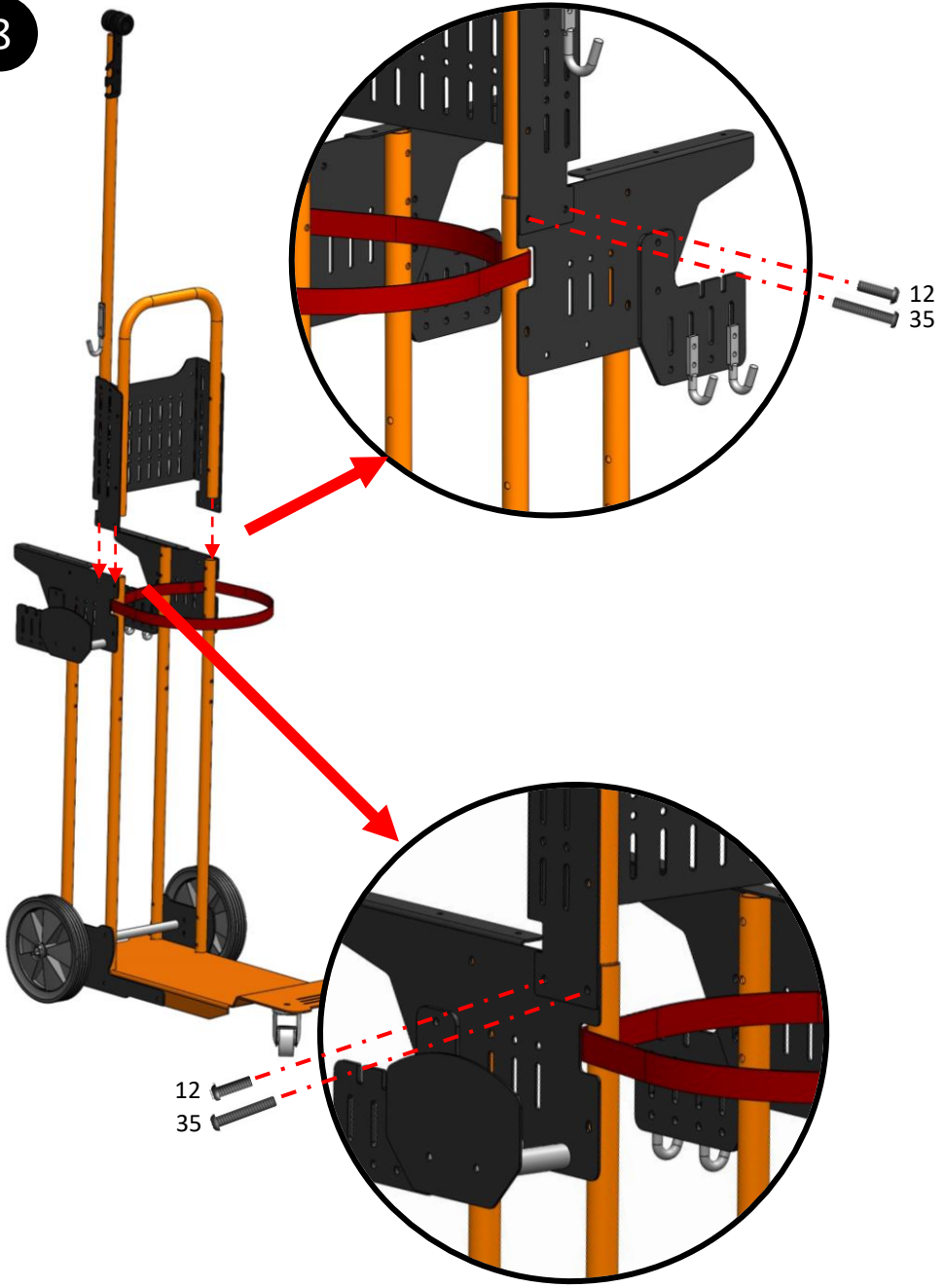
6



7



8

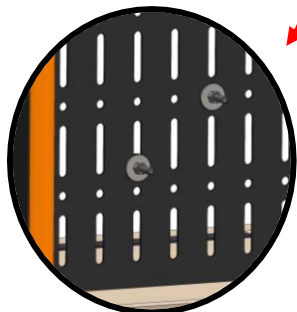
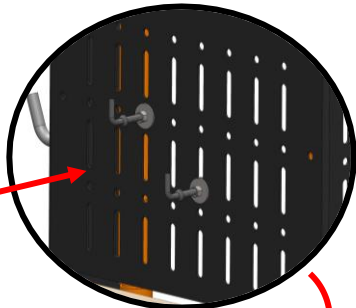
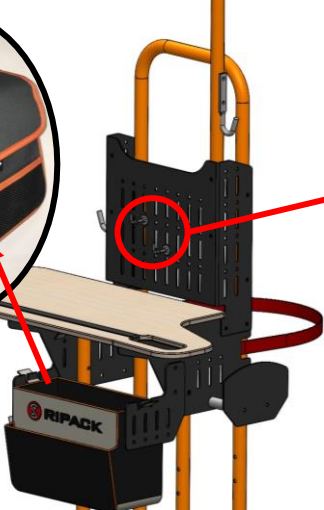
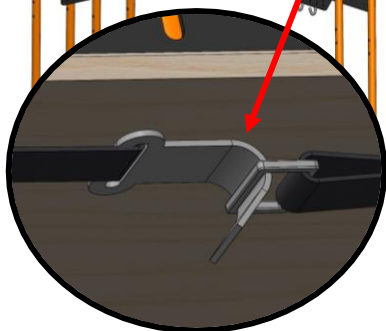
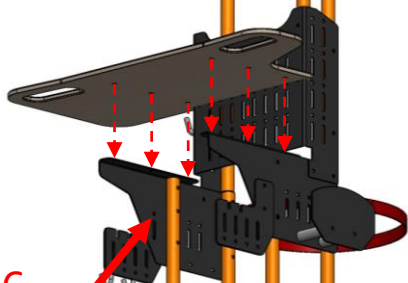


9

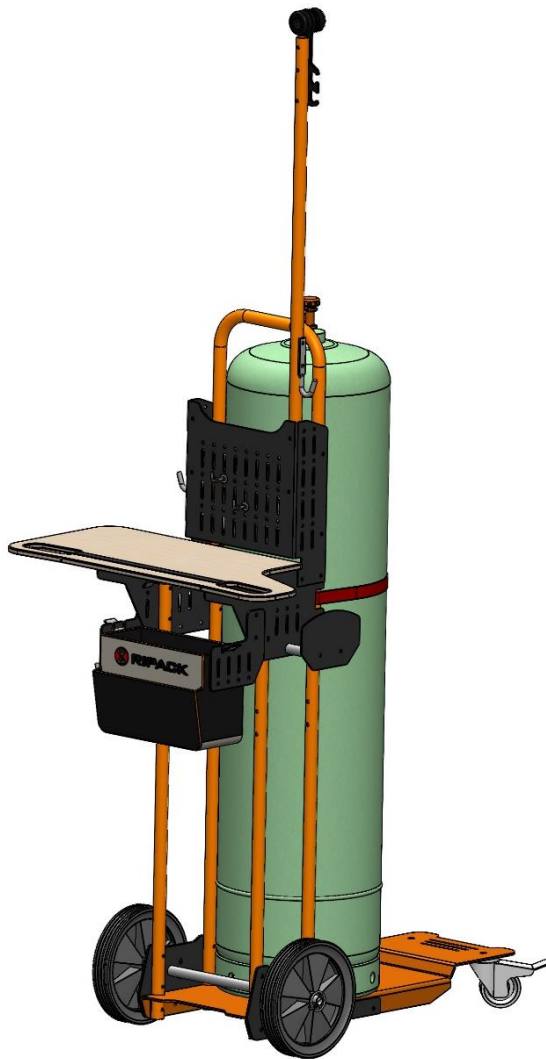
x6



10



10



Veillez-vous référer aux réglementations applicables dans le pays d'utilisation concernant la conformité et l'emploi des produits et accessoires proposés dans notre gamme Ripack[®]. L'utilisation des accessoires, connexions et pièces détachées Ripack[®] sont indispensable au bon fonctionnement et garantie de nos produits ainsi à la sécurité des biens et personnes.

Please refer to the regulations applicable in the country of use concerning the conformity and use of the products and accessories offered in our Ripack[®] range. The use of Ripack[®] accessories, connections and spare parts is essential for the correct operation and guarantee of our products and for the safety of people and property.

