

N°	Compound Description	Qty
1	support feet	2
3	cross-piece	1
4	bolt (screw + nut) CHC 8x70	8
5	Reel support tube	1
6	Head	1
7	Clamp	1
8	Cutter support set	1
13	Front stand	1
14	Front stand foot	1
15	Bolt CHC 8x20 (screw + nut)	1
20	Round tube cap	2
21	square tube cap	2

N°	Description de la pièce	Qté
1	Pied support	2
3	Traverse inférieure	1
4	Boulon CHC 8x70 (vis + écrou)	8
5	Mandrin porte rouleau	1
6	Tête de soudage	1
7	Mâchoire	1
8	Chariot porte lame	1
13	Barre d'aide à la mesure	1
14	Pied support de barre	1
15	Boulon CHC 8x20 (vis + écrou)	1
20	Capuchon de tube rond	2
21	Capuchon de tube carré	2

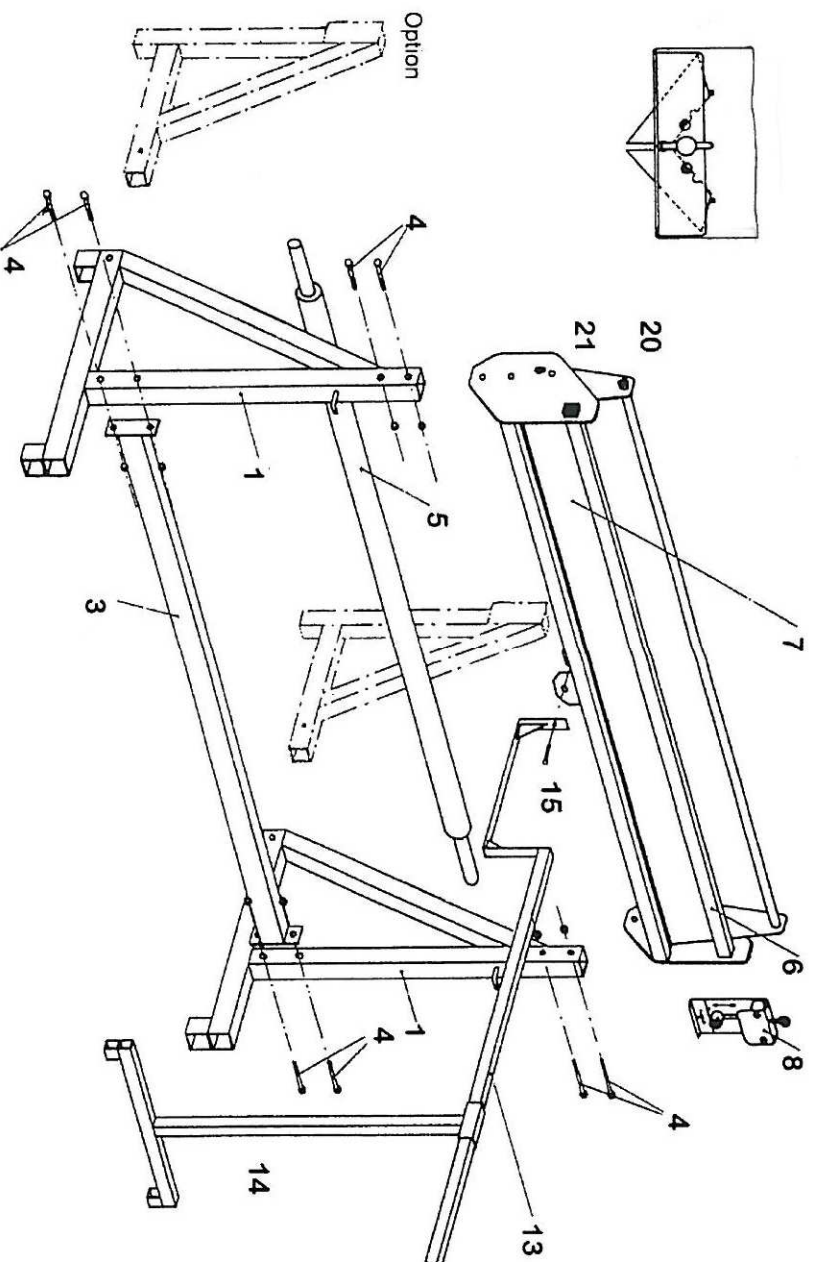


Schéma d'assemblage et liste des pièces de rechange

Assembly drawing and spare parts list