



GROUPE SEFMAT

RIPACK®

NOTICE UTILISATEUR

RIPACK 3000
RIPACK 3000+



LA PROTECTION
PAR EXCELLENCE

ENREGISTREZ VOTRE PRODUIT
CONTRAT DE GARANTIE EN LIGNE
RIPACK.COM/ENREGISTRER-UN-PRODUIT



ACCESSOIRES RIPACK

EXTENSIONS

Avec les rallonges, travaillez plus vite et plus confortablement sur les grandes surfaces en évitant les postures fatigantes.

La rétraction du film sur des produits de grande taille, depuis un escabeau, sur des terrains parfois accidentés, augmente le risque de chute.

Grâce au système d'extension Ripack, plus besoin de prendre ce risque. Travaillez depuis le sol avec des extensions allant jusqu'à 2 mètres de longueur.



SUPPORT DE BRAS

Le support de bras pivotant procure plus de confort lors de l'utilisation avec une rallonge et se replie après usage.



CHARIOTS PORTE-BOUTEILLE

Le chariot porte bouteille Ripack est l'accessoire indispensable pour déplacer facilement vos bouteilles de gaz en toute sécurité et assurer la longévité de votre équipement.

Leur design permet un grand maintien et le mat vous assiste dans le maniement et la protection du tuyau. Les nouveaux chariots ont été pensés pour être un véritable poste de travail. C'est pourquoi ils sont équipés d'un sac de rangement, permettant de transporter vos outils facilement. Les chariots 936+ et 932 sont également équipés d'une tablette, ainsi que d'un dispositif aimanté.



ENROULEUR DE TUYAU

Avec son système automatique de retour du tuyau, ne laissez plus trainer votre pistolet de rétraction Ripack.

Un cliquet bloque votre tuyau à la distance souhaitée afin de garantir une rétraction aisée. Une simple tension sur le tuyau enclenche l'enroulement.

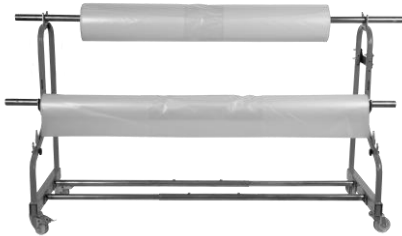
L'enrouleur est une alternative au chariot porte bouteille Ripack et facilite également les déplacements autour des marchandises à emballer.



SOUDEUSES DE FILM

Les MULTICOVER permettent de confectionner selon les besoins des housses de palettes ou sacs de différentes dimensions à partir du film thermo rétractable en bobine.

Réalisez des économies en évitant un stock superflu de formats variés.



MULTICOVER 955 SOUDEUSE

Soudure avec un pistolet Ripack



MULTICOVER 960

Soudure par impulsion électrique



2ème bobine en option



MULTICOVER 935 DEVIDOIR

COLONNE DE RÉTRACTION TURBOPACK

Le Turbopack est une colonne de chauffe mobile, embarquée sur un chariot facilement déplaçable.

Sa conception unique permet une poussée du flux d'air chaud pour une efficacité inégalée, même sur des films épais. 50 secondes suffisent pour rétracter une palette (type Euro) quelque soit la hauteur (limite max. 3.2 m).

L'adaptation à votre charge est très simple, une série de robinets de barrage vous permet de consommer la juste quantité de gaz et la visière (optionnel) se règle d'un simple geste avec l'assistance d'un équilibreur. Pas besoin de programmation complexe, de manipulation fastidieuse ou de formation longue et coûteuse.

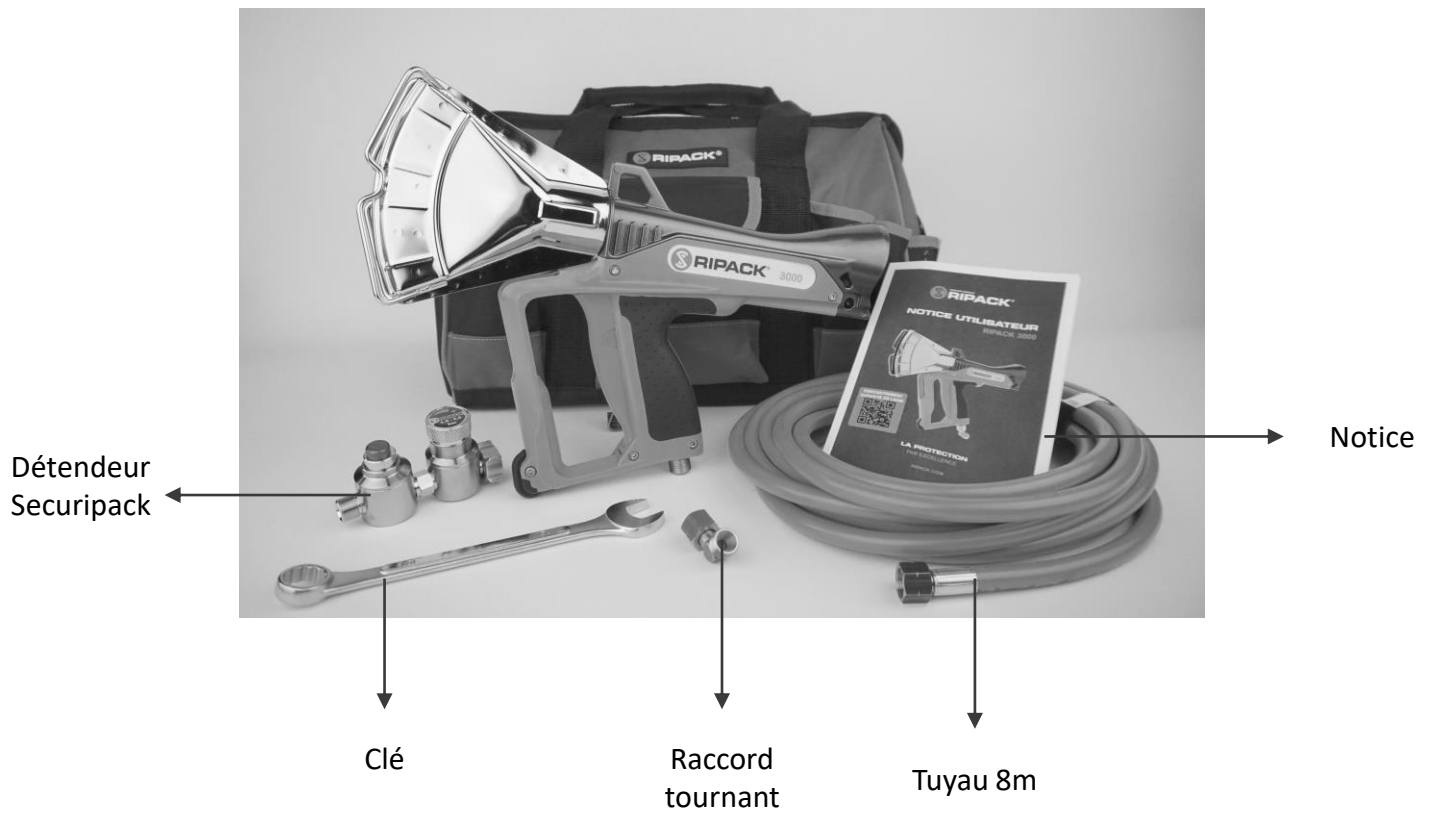


SURÉLÉVATEUR CALPACK

Facile et rapide à mettre en place, le Calpack permet la rétraction de la housse sous la palette. La charge est ainsi en parfaite cohésion avec son support. Il s'utilise aussi bien avec un transpalette qu'avec un chariot élévateur.



CONTENU DU SAC DE TRANSPORT





GROUPE SEFMAT

RIPACK®

Ripack 3000
Ripack 3000+

APPAREIL À MAIN FONCTIONNANT AU GAZ
PROPANE DESTINÉ À LA RÉTRACTION DES FILMS
PLASTIQUES

NOTICE D'UTILISATION



SOMMAIRE

AVERTISSEMENTS.....	8
MISE EN SERVICE.....	13
RACCORDEMENTS.....	14
PIÈCES DE RECHANGE.....	16
EXEMPLES D'UTILISATION.....	17
MAINTENANCE.....	19
GARANTIE.....	23
ÉCLATÉ.....	24
LISTE DES PIÈCES.....	26

AVERTISSEMENTS



À LIRE IMPÉRATIVEMENT AVANT TOUTE PREMIÈRE MISE EN SERVICE

	Ne pas utiliser cet appareil dans les zones réglementées présentant des risques spécifiques d'incendie ou d'explosion.
	Ne pas utiliser l'appareil pour rétracter le film plastique sur un sol en matériau combustible (bois, plastique, etc...).
	Délimiter une zone de travail telle que le nez du pistolet soit toujours au minimum à plus d'1,5 m à l'intérieur de cette zone et interdire l'accès de cette zone à toute autre personne.
	S'assurer de l'absence de fuite sur les raccords et inspecter le tuyau pour les fissures ou les connexions desserrées.
	Avoir à portée de main un extincteur dimensionné et approprié.
	Proscrire le port de vêtements facilement inflammables de type nylon ou similaire.
	Porter des gants résistants à la chaleur durant l'utilisation.
	Maintenir une surveillance rigoureuse pendant 2 heures au moins après la rétraction.
	Vérifier la bonne adaptation du détendeur avec la bouteille de gaz.

Cet appareil est destiné à la rétraction des films plastiques dans le cadre d'une utilisation professionnelle exclusive.

Il est impératif que les utilisateurs du pistolet Ripack 3000 prennent connaissance de cette notice d'utilisation dans sa totalité et soient formés aux applications nécessitant l'utilisation de cet appareil.

Cette notice d'utilisation devra être conservée pour être consultée dans l'avenir.

Ne pas utiliser l'appareil pour l'application de film plastique sur des matériaux, matières, produits et liquides pouvant s'enflammer spontanément, conditionnés en vrac ou emballés, et dans les zones de stockage de ces mêmes produits ou dans des locaux où il est expressément interdit de fumer pour des raisons de sécurité.

Ne pas utiliser l'appareil pour rétracter le film plastique sur un sol en matériau combustible (bois, plastique, etc...).

Coupez l'arrivée gaz si vous vous déplacez hors de vue de votre Ripack 3000 ou de votre alimentation.

Appuyez sur la gâchette pour vider le tuyau d'alimentation de gaz afin que celui-ci ne reste pas en pression.

Veillez à tenir l'aire d'utilisation propre et exempte de tous débris (bois, papier, autres matières inflammables).

Pour tous travaux à l'intérieur de locaux professionnels, la bouteille doit être placée sur un chariot et facilement manœuvrable.

Cet appareil, comme tous les appareils à gaz, consomme de l'air et produit des gaz de combustion comportant à la fois du CO₂ et du CO. L'exposition à ce dernier gaz est mortelle en cas de concentration élevée. Veillez à prévoir une ventilation adéquate en fonction du temps d'utilisation de l'appareil (cf. partie «Caractéristiques Techniques» - Tableau A).

Nous recommandons pour une utilisation intermittente de 15 minutes par heure à sa puissance maximale un local à pollution non spécifique d'un volume de 16m³ minimum avec un renouvellement d'air de 48 m³/h.

Ne jamais travailler en sous-sol.

Avant toute utilisation, respectez les directives pour l'utilisation de gaz liquides.

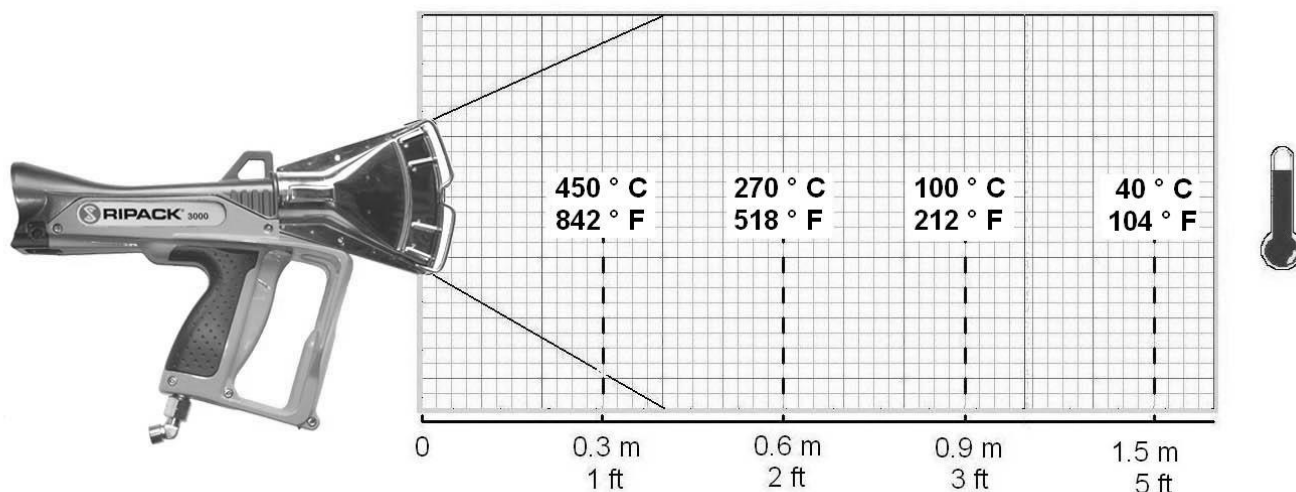


En fonctionnement, cet appareil produit une flamme. Ne pas diriger celle-ci vers soi-même, d'autres personnes ou êtres vivants, sur la bouteille de gaz et le tuyau, ou sur des matériaux combustibles.



Veillez-vous référer aux **réglementations applicables dans le pays d'utilisation** concernant la conformité et l'emploi des produits et accessoires proposés dans notre gamme Ripack®. L'utilisation des accessoires, connections et pièces détachées Ripack® sont indispensable au bon fonctionnement et garantie de nos produits ainsi à la sécurité des biens et personnes.

L'appareil en fonctionnement présente en avant de la buse de combustion une **zone dangereuse jusqu'à une distance de 1,5 mètres (5')**.



L'attention des opérateurs est attirée sur le fait que dans cette zone dangereuse, des risques de brûlures sont possibles pour les êtres vivants et de détérioration et/ou d'inflammation pour les biens.

En utilisation, le pistolet doit toujours être en mouvement de telle sorte que le matériau mis en œuvre ne dépasse pas la température maximum prévue par son fournisseur.

Cette température dépend de la distance d'utilisation, de la durée d'exposition et du réglage de la puissance de l'appareil.

Cet appareil, destiné à la mise en œuvre des films plastiques par échauffement, peut être utilisé aussi pour d'autres applications dont les produits supportent un apport de chaleur par flamme apparente, sous la responsabilité exclusive de l'utilisateur. Dans tous les cas, il est obligatoire de se référer aux prescriptions du fabricant du produit traité et aux législations nationales, fédérales, ou locales sur l'utilisation des appareils à flamme apparente.

Pour une utilisation sûre de l'appareil, il est obligatoire de se conformer aux avertissements ci-dessus ainsi qu'aux directives fournies par le fabricant des matériaux traités. Les distances d'utilisation, la durée d'exposition et le réglage de l'appareil, par rapport aux différents matériaux traités, dépendent des instructions du fabricant des dits matériaux.

Toujours consulter votre distributeur Ripack pour toute opération de maintenance ou de changement de pièces.

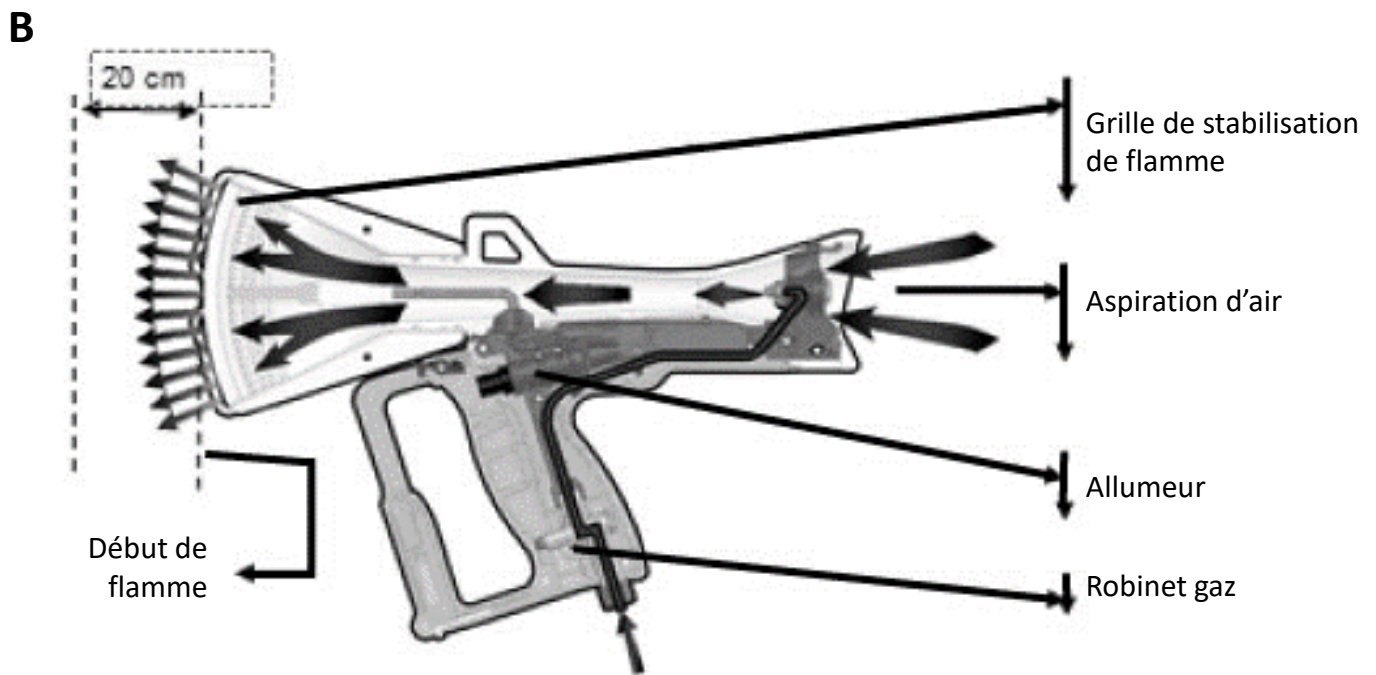
Pour rappel, le tuyau fourni avec votre pistolet est une pièce d'usure qui n'est pas prise en charge par la garantie. Afin d'en assurer le bon fonctionnement, veillez à ce que ce dernier soit stocké de la bonne manière, et qu'il ne traîne pas sur le sol lors de l'utilisation de votre pistolet.

Le RIPACK 3000 propane fonctionne au propane sur le principe des brûleurs à air atmosphérique induit à grande vitesse (dessin B).

L'allumage se fait par un allumeur piézo-électrique, dont l'action est simultanée avec l'ouverture du gaz, commandée par la gâchette, organe de commande unique.

Le RIPACK 3000 est un pistolet sûr, qui comporte plusieurs **dispositifs de sécurité** :

- Sa conception originale et brevetée assure une combustion sans échauffement de sa buse de combustion (**buse froide**).
- Un système de **valve de sécurité** coupe l'arrivée du gaz en cas de rupture ou d'arrachement du tuyau.
- Un dispositif à action maintenue (dit « homme mort »), coupe l'arrivée du gaz automatiquement en cas de relâchement de la gâchette. Ceci permet un **arrêt immédiat de la chauffe**. Ce dispositif à action maintenue ne doit en aucun cas être bloqué en position ouverte par un moyen quelconque.
- Une **garde devant la gâchette** évite toute mise en route intempestive.





APPAREIL À MAIN FONCTIONNANT AU GAZ PROPANE

CARACTÉRISTIQUES TECHNIQUES :

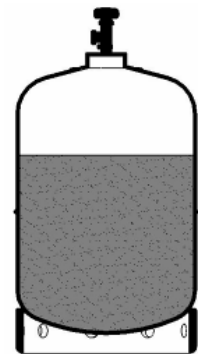
	SYSTÈME SI
Pression (bar)	1,5 à 3,5
Puissance (kW)	45 à 80
Consommation (kg/h)	2,9 à 5,2
Air aspiré (m ³ /h)	39 à 70
Emission CO vol %	0,0052 à 0,0021
Emission CO ₂ vol %	2,81 à 4
Niveau sonore	< 85 dbA
Longueur	37,5 cm
Poids	1250 g
Source d'énergie	Propane
Autre source d'énergie	Gaz naturel avec kit d'adaptation
	SYSTÈME ANGLO SAXON
Pression (PSI)	21 à 50
Puissance (btu/h)	153 000 à 272 000
Consommation (lbs/h)	6,75 à 11,9
Air aspiré	1340 cu.ft/h à 2400 cu.ft.h
Emission CO vol %	0,0052 à 0,0021
Emission CO ₂ vol %	2,81 à 4
Niveau sonore	< 85 dbA
Longueur	15 inches
Poids	2,7 lb
Source d'énergie	Propane
Autre source d'énergie	Gaz naturel avec kit d'adaptation

MISE EN SERVICE

AVANT LA MISE EN SERVICE, IL EST NÉCESSAIRE D'AVOIR LU ET DE RESPECTER LES INFORMATIONS CONTENUES DANS LE CHAPITRE «AVERTISSEMENTS». IL EST OBLIGATOIRE D'UTILISER AVEC CET APPAREIL LE TUYAU ET LE DÉTENDEUR SECURIPACK LIVRÉS D'ORIGINE.

INTERDIT AVEC RIPACK 3000	
	
GAZ PROPANE PHASE LIQUIDE (Ex: Carburant chariot élévateur)	BOUTEILLE COUCHÉE

Le RIPACK 3000 fonctionne avec du gaz PROPANE en phase gazeuse contenu dans des bouteilles de différentes capacités. Utiliser des bouteilles de la plus grande capacité possible.



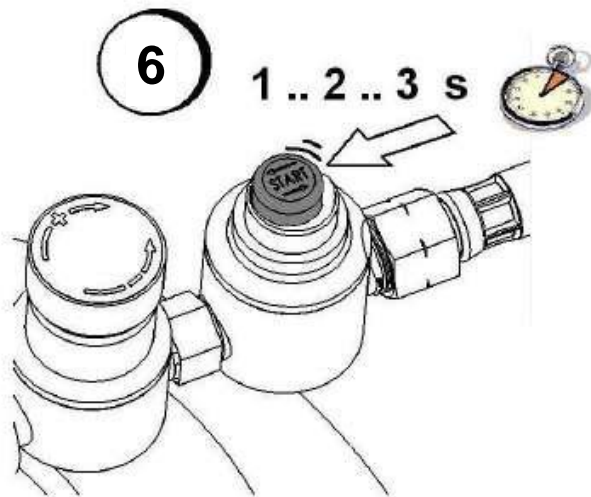
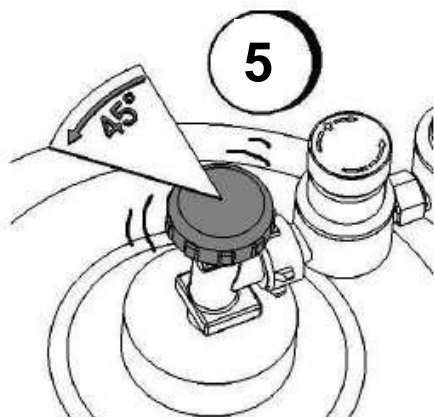
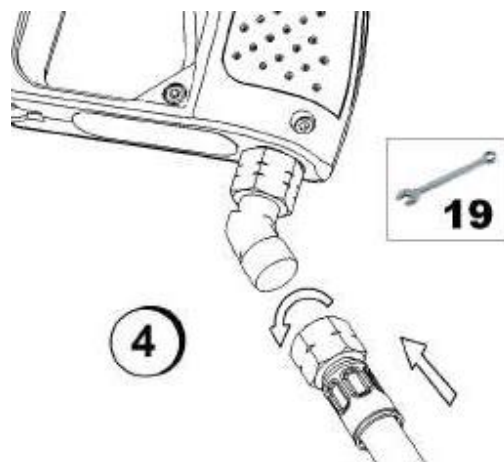
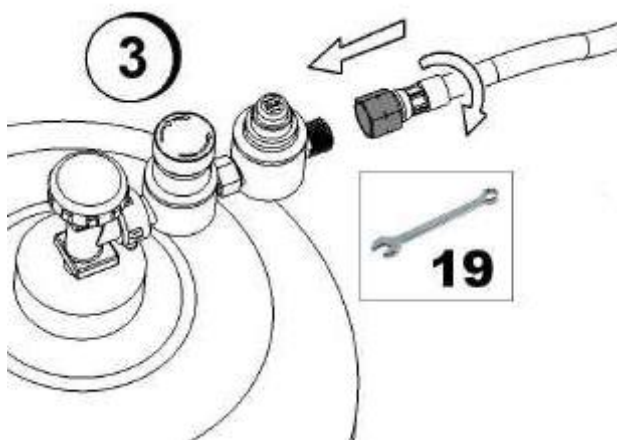
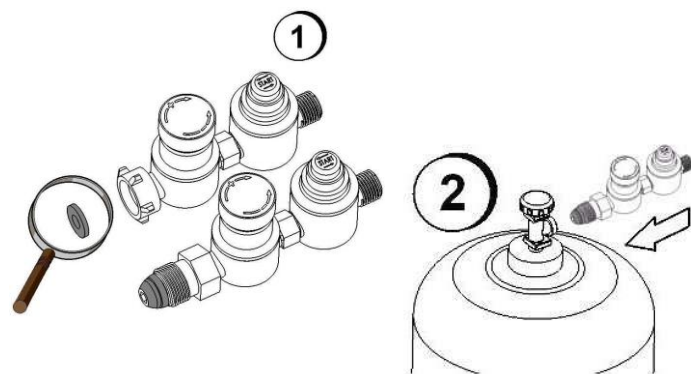
Toujours brancher et débrancher les bouteilles loin de toute flamme et de tout point en ignition.

Pour tous travaux à l'intérieur de locaux professionnels, la bouteille doit être placée sur un chariot mobile indépendant et facilement manœuvrable.

Avant le premier raccordement, les tuyaux doivent être nettoyés par soufflage. Pour le soufflage, il convient d'utiliser de l'air ou de l'azote. Si de l'azote est utilisé, il doit être évacué sans risque vers l'extérieur.

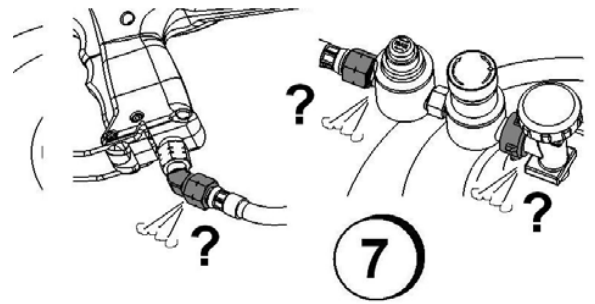
RACCORDEMENTS

Avant de raccorder le détendeur SECURIPACK à la bouteille de gaz, s'assurer que le joint d'étanchéité est bien en place pour les systèmes utilisant ce principe. Dans les autres cas, s'assurer que la portée du raccordement est propre.

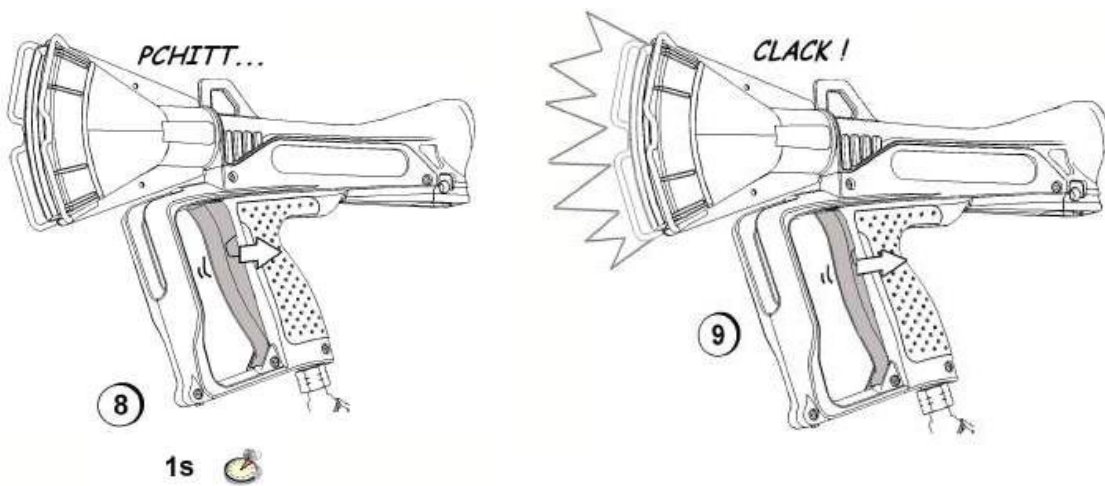


ÉTANCHÉITÉ

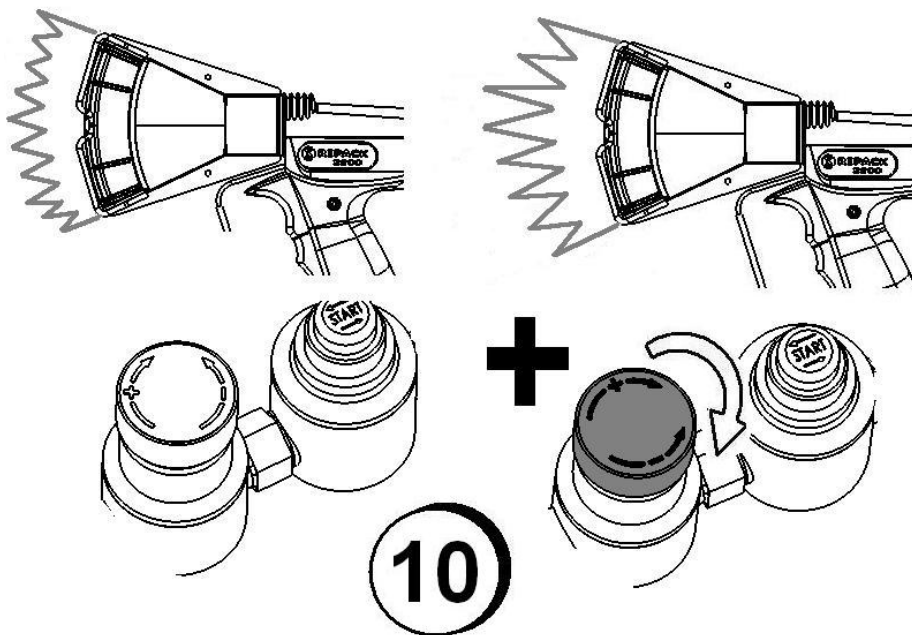
S'assurer au moyen d'une bombe à bulles ou d'eau savonneuse de l'absence de toutes fuites sur les parties vissées (raccords bouteille, tuyau et pistolet).



ALLUMAGE RIPACK 3000

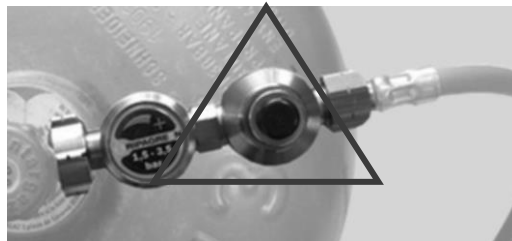


RÉGLAGE PUISSANCE



NE JAMAIS TRAVAILLER EN MAINTENANT LE BOUTON ROUGE,

Le détendeur SECURIPACK coupe automatiquement l'arrivée de gaz lorsque la pression délivrée par celui-ci baisse en dessous du seuil minimal nécessaire à un rendement normal de travail.



Celui-ci indique :

- Soit que la bouteille est pratiquement vide (il ne reste que quelques minutes d'utilisation à puissance très réduite : changer la bouteille);
- Soit une baisse de la température de la bouteille après utilisation intensive (givrage). Dans ce cas, changer momentanément la bouteille ou attendre un retour de pression normale particulièrement en cas de travail en extérieur (0°C / 30°F et au-dessous).

NE JAMAIS CHAUFFER UNE BOUTEILLE DE GAZ AVEC UNE FLAMME.

EN FIN DE TRAVAIL TOUJOURS FERMER LE ROBINET DE LA BOUTEILLE DE GAZ ET VIDER LE TUYAU D'ALIMENTATION EN PRESSANT LA POIGNEE.

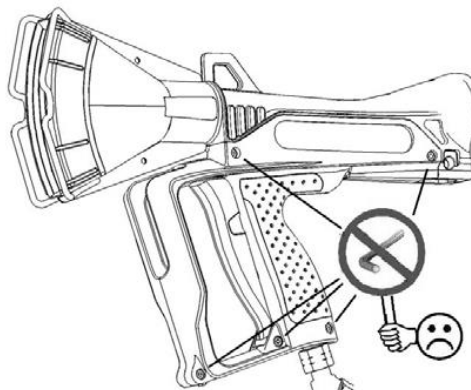


Une fois l'utilisation de votre pistolet de rétraction terminée, assurez-vous de bien vider le gaz restant dans l'extension. Pour cela, coupez l'arrivée de gaz et le détendeur et appuyez légèrement sur la gâchette, afin de purger le gaz qui se trouve dans le tube.

PIÈCES DE RECHANGE

LA SOCIETE SEFMAT DECLINE TOUTE RESPONSABILITE EN CAS DE DEMONTAGE DU PISTOLET.

Sollicitez votre revendeur pour toute intervention nécessitant un démontage du RIPACK 3000. Les seules opérations autorisées sont décrites dans le chapitre maintenance.



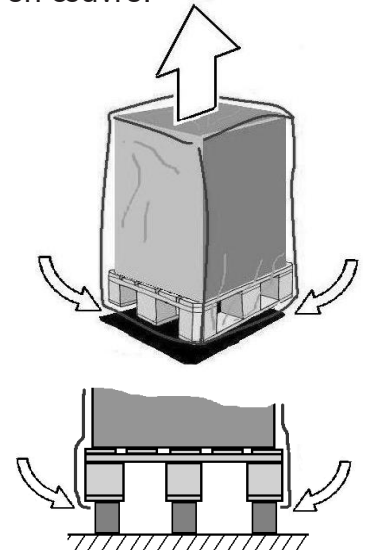
EXEMPLES D'UTILISATION

MISE SOUS FILM DES CHARGES PALETTISÉES

Demandez à votre fournisseur de film les prescriptions pour la mise en œuvre.

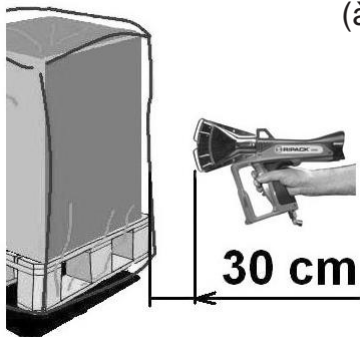
La palette devra être surélevée de telle façon que les quatre coins de celle-ci soient libres : ceci a pour but de permettre au film de se rétracter sous la palette et de donner ainsi une très grande cohésion entre la palette et la charge qu'elle supporte. Vous trouverez dans la gamme RIPACK un accessoire destiné à maintenir les palettes réhaussées : le CALPACK (consultez votre revendeur).

Enfilez la housse rétractable dont le périmètre doit être supérieur d'environ 5 % au périmètre de votre palette, et suffisamment longue pour pouvoir venir se rétracter sous la palette (H+200 mm). Allumez votre RIPACK 3000 comme indiqué dans le chapitre «Mise en Service».



RECOMMANDATIONS POUR LA RÉTRACTION

(à défaut de prescriptions particulières du fabricant de film)



Se tenir à une distance minimum d'environ 30 cm du film, et commencer la rétraction par la partie basse des quatre faces, afin que la rétraction se fasse d'abord en bas de la palette. Veiller à diriger le flux d'air chaud perpendiculairement aux côtés de la palette.

Appliquer la chauffe d'un mouvement continu, à une vitesse constante.

NE JAMAIS RESTER EN POSITION FIXE

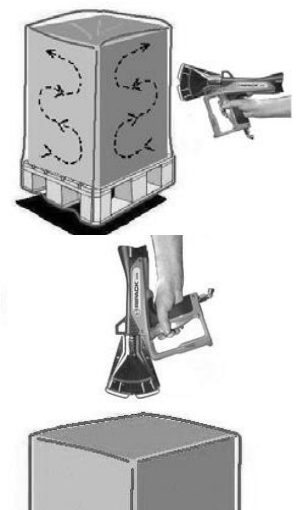
Les réactions des films n'étant pas similaires, observez celles-ci et modulez votre vitesse de passage et/ou votre distance au film en conséquence.

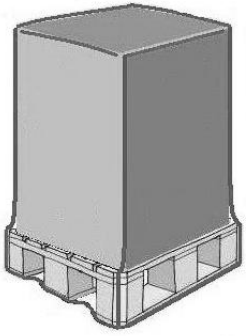
On pourra aussi moduler la puissance du RIPACK 3000 grâce à son détenteur SECURIPACK réglable.

Une fois le bas de la palette rétracté, poursuivre l'opération pour chaque face en procédant sur toute la largeur du côté, de bas en haut.

Une fois les 4 faces effectuées, rétracter le dessus en dirigeant le flux d'air chaud au-dessus de la palette.

ATTENTION : le film étant déjà tendu par la rétraction latérale, il est nécessaire d'appliquer moins de chaleur afin d'éviter toute détérioration de la housse.





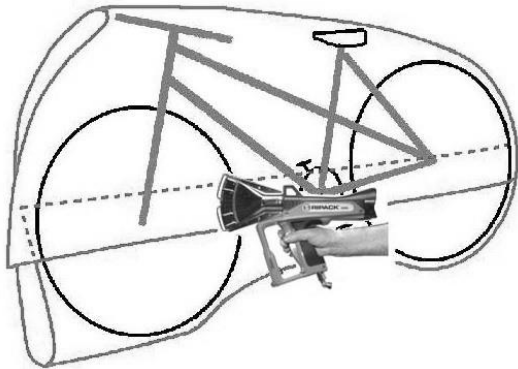
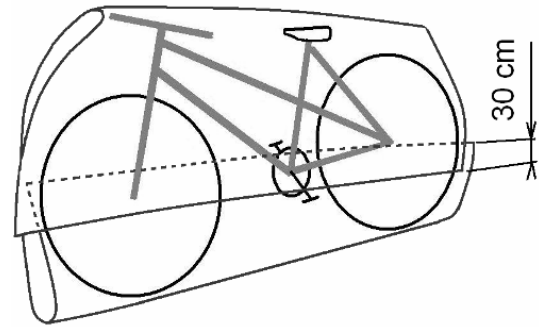
De par sa constitution, le film rétractable continue sa rétraction après la fin de l'application de chaleur, pendant un temps variable en fonction de sa qualité, de son épaisseur et du type de charge filmée. Il est donc recommandé d'attendre que la housse soit refroidie et tendue avant tout déplacement. Après refroidissement et avant stockage, toujours vérifier l'intégrité de la housse et des produits emballés.

MAINTENIR UNE SURVEILLANCE RIGOUREUSE PENDANT 2 HEURES AU MOINS APRÈS LA RÉTRACTION.

FARDELAGE

Il est possible d'emballer également toutes sortes d'objets de formes variées à l'aide du film à plat.

Pour obtenir une bonne soudure du film, prévoir un recouvrement d'un minimum de 30 cm.

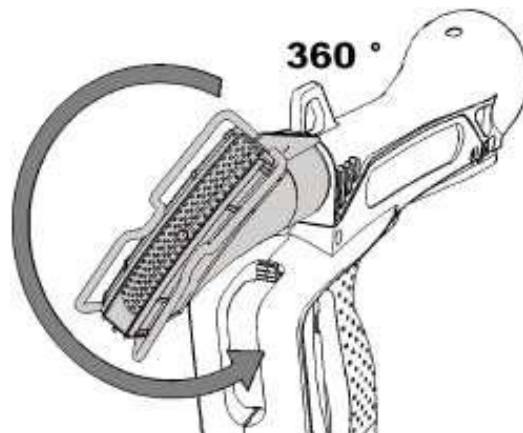


Commencer par souder le film par un balayage continu sur les parties en recouvrement, puis, effectuer une légère pression avec votre main protégée par un gant résistant à la chaleur (norme selon pays). La pression exercée lors de la chauffe permettra de souder les films ensemble.

Lorsque la soudure est effectuée, pratiquer la rétraction en maintenant l'appareil à une distance maximum de 30 cm et selon les recommandations pour la rétraction.

NOTA : la buse de combustion est libre en rotation afin de faciliter le travail.

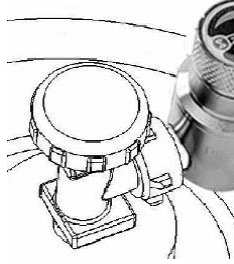


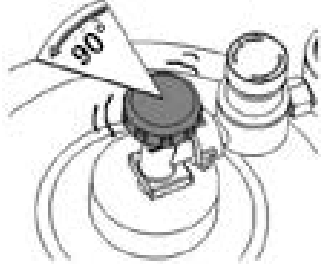


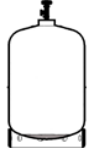
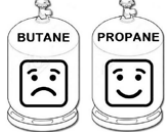

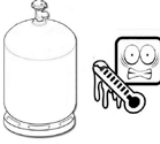
Orienter la buse dans la position désirée en veillant à la pousser à fond sur le manchon du corps aluminium.



MAINTENANCE

DIAGNOSTIC DÉFAUTS DE FONCTIONNEMENT

PAS DE GAZ EN SORTIE DE VOTRE RIPACK 3000

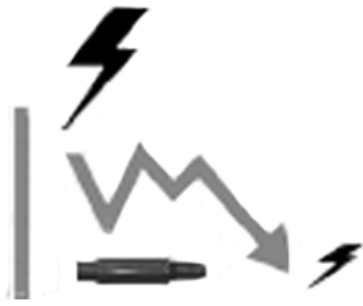
<p>ROBINET BOUTEILLE FERMÉ</p>		<p>Ouvrir le robinet à 90°.</p> 
<p>DÉBIT TROP IMPORTANT (La sécurité interne de la bouteille de gaz peut fermer le débit en cas d'ouverture trop importante du robinet).</p> 	<p>Fermer le robinet.</p>	<p>Ouvrir le robinet à 90°.</p> 
<p>DÉTENDEUR IMPOSSIBLE À AMORCER</p> <p>1..2..3 s </p>  <p>Nota : le bouton rouge coupe l'alimentation du gaz au dessous d'une pression trop basse pour le fonctionnement du pistolet.</p>	 <p>Changer la bouteille</p>	 <p>Le détendeur ne fonctionne qu'avec du gaz propane</p>
 <p>BOUTEILLE GIVREE</p> <p>Une utilisation continue fait givrer la bouteille. (Prévoir une bouteille de remplacement le temps que le gaz reprenne sa température)</p>	 <p>TEMPERATURE BOUTEILLE</p> <p>La température extérieure est basse Stocker les bouteilles dans un local tempéré.</p>	

Nota : la pression du gaz dans une bouteille est proportionnelle à la température du gaz.

DIAGNOSTIC DÉFAUTS DE FONCTIONNEMENT

DIFFICULTÉS D'ALLUMAGE DE VOTRE RIPACK 3000

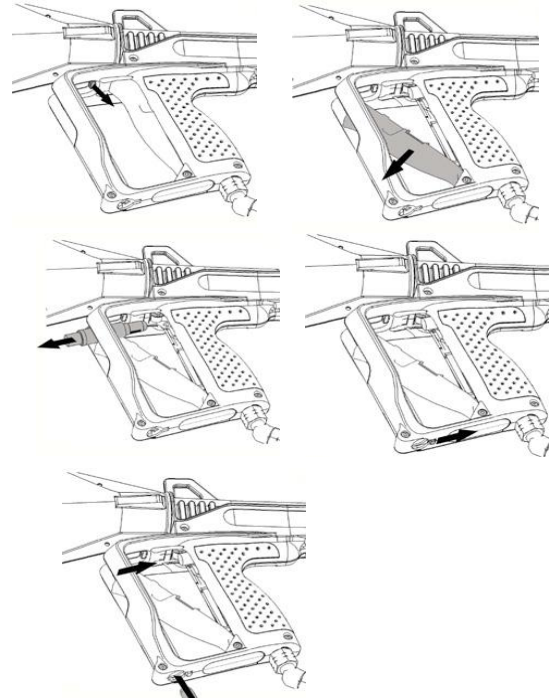
PIEZO USÉ



Le piezo perd ses propriétés électriques à chaque sollicitation.

Référence piezo de rechange: 131003

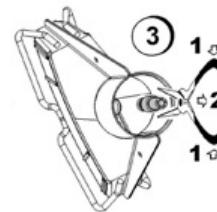
CHANGER LE PIEZO



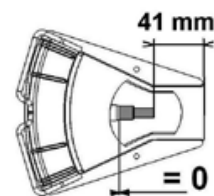
BOUGIE CASSÉE



Démonter la bougie à l'aide d'une pince plate. Contrôler si la céramique est fissurée.



Changer la bougie en cas de besoin. Attention à clipser la bougie dans son logement (celle-ci ne doit pas tomber).



OK

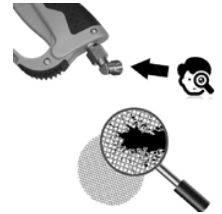
DIAGNOSTIC DÉFAUTS DE FONCTIONNEMENT

DIFFICULTÉS D'ALLUMAGE DE VOTRE RIPACK 3000

le débit du gaz est anormalement réduit (flamme courte et faible) L'allumage se fait difficilement.



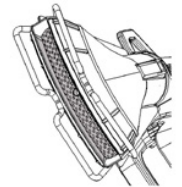
Le raccord tournant est équipé d'un filtre grille. Celui-ci peut être obstrué par la pollution d'une bouteille de gaz :
Retirer le filtre à l'aide d'une aiguille pointue.
Remonter après nettoyage.



BUSE DE COMBUSTION POLLUÉE

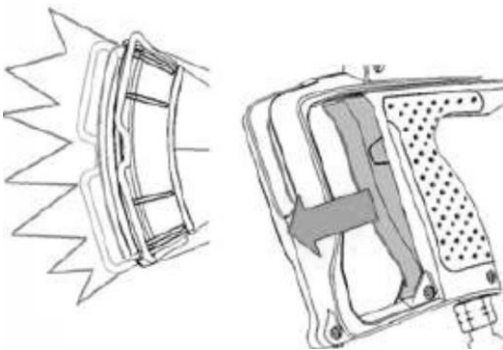


Nettoyer la grille.
Bien nettoyer le logement de la bougie qui génère principalement l'allumage de la flamme.
Nous préconisons l'utilisation d'une soufflette air comprimé.

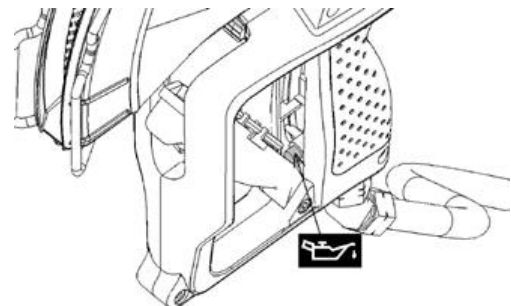


DIAGNOSTIC DÉFAUTS DE FONCTIONNEMENT

PAS DE COUPURE DE GAZ APRÈS RELÂCHEMENT DE LA GÂCHETTE



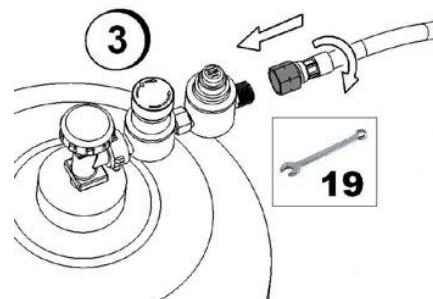
En relâchant la gâchette, la buse de combustion doit s'éteindre instantanément. Sinon :
Ouvrir la gâchette
Graisser le piston du robinet pollué par de la poussière. En cas de blocage répétitif, faites changer le robinet par votre revendeur agréé.



VÉRIFICATION DU DÉTENDEUR SÉCURIPACK

TOUTES LES 500 HEURES OU TOUS LES TRIMETSTRES AU MINIMUM, vérifier le bon fonctionnement du dispositif de sécurité contre la rupture de tuyau (intégré au SECURIPACK) en pratiquant comme suit :

- Placez-vous à l'extérieur, loin de toute source d'inflammation, étincelle et tout corps en ignition.
- Mettez l'appareil sous pression ; avec la clé fournie, débloquez l'écrou de raccord de tuyau et le dévisser totalement : le gaz doit se couper.



VÉRIFICATION DU RIPACK

TOUS LES JOURS avant le commencement du travail :

1. Vérifiez le bon état du tuyau sur toute sa longueur et aux raccords. Nous recommandons de le remplacer dans les cas suivants :

- Lorsque l'examen visuel a décelé des blessures (coupures), même superficielles
- Tous les 3 ans pour un usage intensif
- Au plus tard tous les 5 ans après la mise en service
- Nota : la date apparaissant sur le tuyau correspond à sa date de fabrication

Utiliser uniquement un tuyau de remplacement fourni par Ripack avec ses raccords sertis d'origine.

2. Vérifiez la coupure de l'alimentation du gaz en relâchant la gâchette (voir : pas de coupure de gaz en page précédente).

DÉCOUVREZ NOS TUTORIELS SUR LE SITE
<https://ripack.com/tutoriels/ripack-3000/>



GARANTIE

Les produits livrés par RIPACK® (groupe SEFMAT) bénéficient d'une garantie contractuelle d'une durée de dix (10) ans, à compter de la date de livraison, couvrant tout vice caché provenant d'un défaut de matière, de conception ou de fabrication affectant le pistolet Ripack 3000 et le rendant impropre à l'utilisation.

Cette garantie contractuelle **s'applique uniquement au premier utilisateur du pistolet Ripack 3000 après l'enregistrement du produit sur le site internet de RIPACK®** à l'adresse suivante <https://ripack.com/enregistrer-un-produit/>. Pour l'application de cette garantie décennale, le pistolet Ripack 3000 doit être enregistré dans les trois (3) mois qui ont suivi l'achat du produit.

Cette garantie a pour objet d'assurer le bon fonctionnement du pistolet Ripack 3000 ayant subi une panne d'origine interne. Afin de faire valoir ses droits, le client acheteur du pistolet Ripack 3000 devra, sous peine de déchéance de toute action s'y rapportant, informer RIPACK®, par écrit à l'adresse suivante info@sefmat.com, de l'existence des vices dans un délai maximum de sept (7) jours à compter de leur découverte.

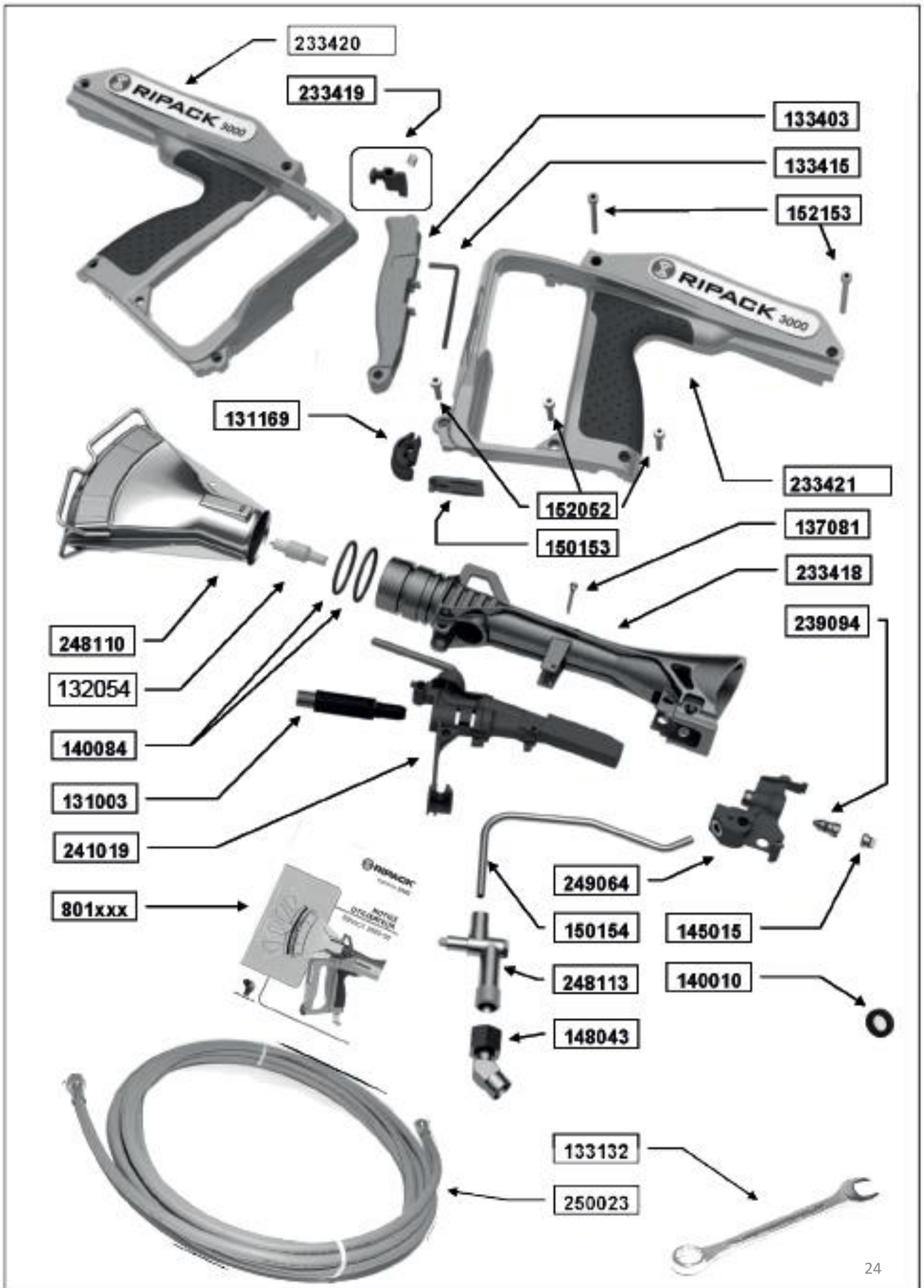
La présente garantie prend en charge les coûts liés à la réparation du pistolet Ripack 3000 (pièces, main d'oeuvre et port retour, le port aller reste à la charge du client) **ou à son remplacement** (dans le cas d'une impossibilité de le réparer). Elle ne donne droit à aucune indemnité en nature ou en espèce.

Le remplacement des Produits ou pièces défectueux n'aura pas pour effet de prolonger la durée de la garantie ci-dessus fixée.

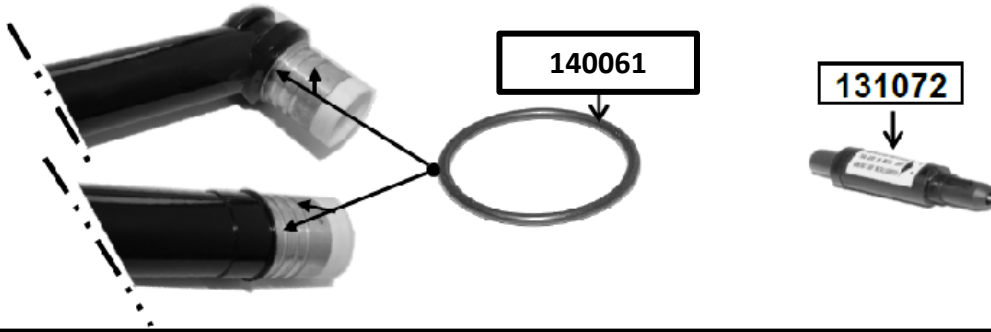
La garantie forme un tout indissociable avec le pistolet Ripack 3000 vendu par SEFMAT ou son revendeur agréé. Le pistolet Ripack 3000 ne peut être vendu ou revendu altéré, transformé ou modifié. Notez que la prise en charge de la garantie de votre pistolet se fera à condition que l'étiquette du numéro de série d'origine soit présente sur le produit. **Sa validation par nos partenaires agréés ou par notre site de fabrication ne sera possible qu'à condition de nous retourner l'ensemble des pièces que composent votre pistolet de rétraction (pistolet, raccord tournant, tuyau et détenteur). Sans le retour complet, nous ne serons pas en mesure de valider la prise sous garantie.**

Notre garantie contractuelle de dix (10) ans **NE S'APPLIQUE PAS** en cas de force majeure et ne couvre pas :

- La détérioration, l'usure normale du produit et notamment **les pièces d'usures suivantes : allumeur piezo #131003, bougie d'allumage #132054, tuyau gaz #250023.**
- Les accessoires ajoutés après l'achat du produit (le cas échéant, une garantie spécifique liée à l'accessoire concerné s'appliquera)
- Les défauts liés à un dommage, un cas fortuit ou un accident provenant par exemple d'un choc ou d'une chute.
- L'usage anormal, la mauvaise utilisation ou l'utilisation dans des conditions différentes de celles pour lequel le produit a été fabriqué, en particulier en cas de non-respect des conditions prescrites dans la notice d'utilisation de RIPACK®.
- Les transformations du produit et notamment les modifications apportées ou l'ajout de pièces ne provenant pas du fabricant.
- Le défaut d'entretien régulier du produit tel que décrit en page 20 de la notice d'utilisation de RIPACK®, la négligence ou le défaut de surveillance du produit de la part du client acheteur.
- La réparation préexistante du produit non assurée par RIPACK® ou par un revendeur agréé RIPACK®.
- Les produits ne portant plus l'étiquette ou le numéro d'identification ou les produits dont ce numéro a été modifié.



PIECES POUR RALLONGES DU RIPACK SERIES 3000



VÉRIFIEZ LA RÉFÉRENCE DE VOTRE DÉTENDEUR



NF		134022
UNI		134023
DIN		134024
USBS		134025

LISTE DES PIÈCES DÉTACHÉES

Code article	Désignation
131003	Allumeur piezo pour Ripack 3000 sans rallonge
131072	Allumeur piezo pour Ripack 3000 avec rallonge
131169	Amortisseur
133132	Clé plate de 19
133403	Gâchette
133415	Clé Allen 3
137039	Graisse MOLYKOTE
137081	Goupille masse
140010	Joint plat Securipack NF
140102	Joint plat Securipack UNI
140061	Joint torique Ø intérieur 28,24 x 2,62 DIN pour rallonge
140084	Joint torique Ø intérieur 34,82 x 3,53 DIN
145015	Obturbateur injecteur Ripack 3000
148043	Raccord tournant
150153	Trappe piezo
150154	Tube aluminium alimentation gaz
152052	Vis CHc M4x16
152153	Vis CHc M4x35
132054	Bougie d'allumage
233418	Corps de pistolet avec joints toriques DIN
233419	Cliquet + ressort
233420	Demi-poignée droite + étiquette Ripack 3000
233421	Demi-poignée gauche + étiquette Ripack 3000
239094	Injecteur propane standard DIN
241019	Kit connexion électrique Ripack sans rallonge
248110	Buse de combustion
248113	Robinet gaz DIN
249064	Support d'injecteur complet DIN (inclus : support, injecteur, obturbateur)
250023	Tuyau haute pression DIN long. 8 mètres, Ø int. 6, avec colliers & raccords
801xxx	Notice d'utilisation Ripack 3000



DÉCLARATION DE CONFORMITÉ CE
EC- DECLARATION OF CONFORMITY
CE - KONFORMITÄTSERKLÄRUNG

Le fabricant soussigné :
The manufacturer undersigned :
Der unterzeichnete Hersteller:

SEFMAT S.A.S, 7 RUE DE BETNOMS, 33185 LE HAILLAN, FRANCE

Déclare que l'appareil :
Hereby declares that the appliance :
Erklärt hiermit, dass das Gerät :

RIPACK 3000

destiné à la production d'une flamme produite par la combustion de gaz
designed to produce a flame produced by the combustion of gas
zue Erzeugung einer durch Verbrennung von Gas erzeugten Flamme bestimmt ist,

est conforme aux dispositions du Règlement (UE) 2016/426 du 9 mars 2016 concernant les appareils brûlant des combustibles gazeux.

is in accordance with the Regulation (EU) 2016/426 of 9 March 2016 on appliances burning gaseous fuels.

den Anforderungen der Verordnung (EU) 2016/426 vom 9. März 2016 über Geräte zur Verbrennung gasförmiger Brennstoffe entspricht.

Cette conformité est confirmée par le laboratoire DVGW CERT sous le numéro DG-2418BR0325.

This conformity is confirmed by the DVGW CERT laboratory under number DG-2418BR0325.

Diese Konformität ist vom DVGW-CERT-Labor unter der Nummer DG-2418BR0325 bestätigt.

Fait au Haillan, le 1er septembre 2016
Le Haillan, September 1st, 2016
Le Haillan, 1. September 2016

Le Président
President
Vorstandsvorsitzender

CERTIFICATIONS INTERNATIONALES
WORLD CERTIFICATIONS



