



GROUPE SEFMAT

RIPACK®

BEDIENUNGSANLEITUNG

RIPACK 2500



DER PERFEKTE **SCHUTZ**

GARANTIE ONLINE REGISTRIEREN

RIPACK.COM/DE/EIN-PRODUKT-REGISTRIEREN



GASFLASCHENWAGEN

Ideal um die Gasflasche zu sichern und zu transportieren, bietet dieses Zubehör eine Mobilität, die den Versicherungsvorgaben entspricht.

Der Flaschenwagen erhöht auch die Produktivität durch die gebotene Arbeitserleichterung.



SCHLAUCHAUFROLLER

Robuste Konstruktion für industrielle Nutzung: Stahlblech, korrosionsbeständige Epoxylackierung, Abriebvermindernde Führungsrollen für den Schlauch. Befestigungsmöglichkeiten an Wand, Boden oder Decke. Der schwenkbare Träger ermöglicht ein leichtes Arbeiten. Horizontal oder vertikal einstellbare Auslaufführung.



TURBOPACK SCHRUMPFMOBIL

AUTONOM UND MOBIL

Turbopack® ist überall einsetzbar, kommt zu den Paletten, so wird das Verrutschen schwankender Ladungen vermieden.

FLEXIBEL

Unbegrenzte Ladungslängen oder -breiten. Höhen bis 2.40 m (bis 2.20 m mit fakultativer Hutze).



MULTICOVER HAUBENGERÄTE

Von einer Schlauchrolle erlauben unsere MULTICOVER Hauben Geräte Schrumpfhäuben oder Hüllen in verschiedenen Größen und je nach Ihrem Bedarf zu konfektionieren.
Sparen Sie Zeit, Platz und Geld durch Vermeidung unnötiger Lagerhaltung verschiedener Größen.



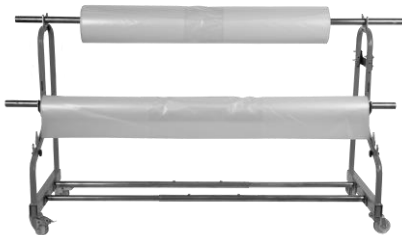
MULTICOVER 955
Schweißvorgang mit HSG RIPACK®



MULTICOVER 960
Schweißvorgang durch elektrischen Impuls



2. Rolle als Option



MULTICOVER 935

UNTERSCHRUMPFGESTELL CALPACK

Leicht und schnell platziert ermöglicht die Höherstellung der Palette den perfekten Unterschrumpf. Die Ladung bildet eine homogene Einheit mit ihrem Ladungsträger. Calpack ist mit Hubwagen oder Gabelstapler zu benützen.



INHALT DER WERKZEUGTASCHE



SECURIPACK
DRUCKREGLER

SCHLÜSSEL

DREHGELENK

8 M
HOCHDRUCK
SCHLAUCH

BEDIENUNGS
ANLEITUNG
RIPACK 2100



GROUPE SEFMAT

RIPACK®

Ripack 2500

**PROPANGAS-HANDSCHRUMPFGERÄT
ZUM SCHRUMPFEN VON PLASTIKFOLIE**

BEDIEDUNGSANLEITUNG

G




ÜBERSICHT

WARNHINWEISE.....	7
INBETRIEBNAHME.....	12
ANSCHLÜSSE.....	13
ANWENDUNGSBEISPIELE.....	15
WARTUNG.....	16
ERSATZTEILE.....	18
GARANTIE.....	23
EXPLOSIONSZEICHNUNG.....	24
SPARE PARTS LIST.....	26
KONFORMITÄTSERKLÄRUNG.....	27

WARNHINWEISE



BITTE VOR INBETRIEBNAHME UNBEDINGT LESEN !

	Gerät nicht in Bereichen mit besonderer Brand- oder Explosionsgefahr verwenden.
	Gerät nicht auf trockenen Flächen und trockenen Blättern verwenden wegen Brandgefahr.
	Arbeitsbereich so abgrenzen, dass sich die Pistolenmündung immer mindestens 1,5 m innerhalb des Arbeitsbereichs befindet, und anderen Personen den Zutritt zum Arbeitsbereich untersagen.
	Stellen Sie sicher, dass die Fittings keine Undichtigkeiten aufweisen und untersuchen Sie das Rohr auf Risse oder lose Verbindungen.
	Geeigneten, ausreichend ausgelegten Feuerlöscher in Reichweite bereithalten!
	Vermeiden Sie das Tragen leicht entflammbarer Nylon- oder ähnlicher Kleidung.
	Beim Einsatz des Geräts Handschuhe tragen.
	Halten Sie nach dem Rückzug mindestens 2 Stunden lang eine strenge Überwachung aufrecht.
	Prüfen Sie, ob der Regler richtig auf die Gasasche passt.

Dieses Gerät ist ausschließlich für die professionelle und natürliche Unkrautbekämpfung bestimmt.⁷

Benutzer der Ripack 2500 müssen die vorliegende Bedienungsanleitung unbedingt vollständig zur Kenntnis nehmen und für die Anwendungen mit diesem Gerät geschult sein.

Bitte bewahren Sie die vorliegende Bedienungsanleitung auf, damit Sie auch später noch darin nachschlagen können.

Nicht verwenden zum Verpacken von selbstentzündlichen losen oder abgepackten Stoffen, Materialien, Produkten oder Flüssigkeiten oder in Bereichen, in denen solche Erzeugnisse gelagert werden und in Räumen, in denen das Rauchen aus Sicherheitsgründen ausdrücklich verboten ist.

Geräte nicht zum Schrumpfen von Folie auf Böden aus brennbaren Materialien (Holz, Kunststoff usw.) verwenden.

Bei jeder längeren Unterbrechung der Arbeit Gasflasche nach der Arbeit zudrehen. Gasschlauch durch Betätigen des Abzugs entleeren, damit die Gaszuleitung nicht unter Druck steht.

Nie die gleiche Stelle über längere Zeit erwärmen.

Achten Sie darauf, dass der Arbeitsbereich sauber und frei von Abfall (Holz, Papier und anderen brennbaren Stoffen) ist.

Bei allen Arbeiten in gewerblichen Räumen muss die Gasflasche auf einem fahrbaren, leicht manövrierbaren Flaschenwagen aufgestellt werden.

Wie alle Gasgeräte verbraucht auch dieses Gerät Luft und produziert Abgase, die CO₂ und CO enthalten. Letzteres ist in hoher Konzentration tödlich. Achten Sie auf eine ausreichende Belüftung, die der Dauer des Arbeitseinsatzes entspricht (siehe auch „Technische Kenndaten«).

Wir empfehlen die Verwendung in Räumen ohne spezifische Verunreinigung mit mindestens 16 m³ Raumvolumen (48m³/h).

Auf keinen Fall im Untergeschoss verwenden.

Vor jedem Einsatz Sicherheitsvorschriften für die Verwendung von Flüssiggas beachten.

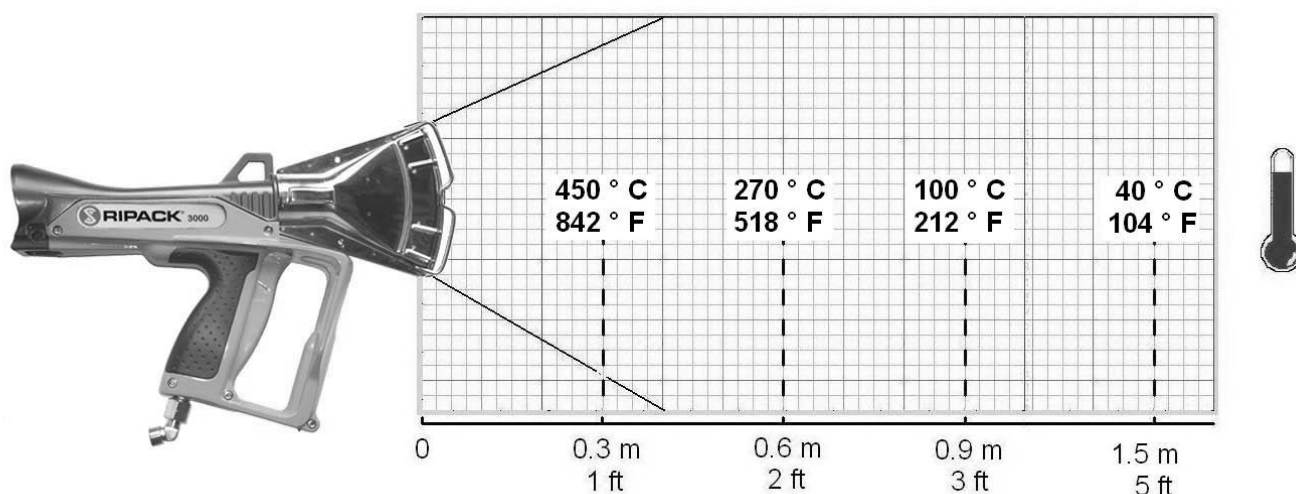


In operation, this appliance produces a flame. Do not point the flame towards yourself, other persons or animals, towards the gas bottle or the hose, or towards inflammable materials.



Bitte beachten Sie die geltenden Vorschriften des Landes, in dem Sie die Produkte und das Zubehör aus unserem Ripack®-Sortiment verwenden möchten. Die Verwendung von Ripack®-Zubehör, -Verbindungen und -Ersatzteilen ist für die Funktionstüchtigkeit und Garantie unserer Produkte sowie für die Sicherheit von Personen und Gütern unerlässlich.

Bei Betrieb erstreckt sich die Gefahrenzone vor dem Brennerkopf bis zu einer Entfernung von 0,9 m.



Der Benutzer wird darauf hingewiesen, dass in dieser Gefahrenzone für Lebewesen Verbrennungsgefahr besteht und Waren möglicherweise beschädigt und/oder in Brand gesetzt werden können.

Bei der Benutzung muss das Gerät immer in Bewegung so sein, dass das Material die von seinem Lieferanten vorgesehene maximale Temperatur nicht überschreitet.

Diese Temperatur hängt von der Benutzungsdistanz, von der Belichtungszeit und von der Einstellung der Kraft des Geräts ab.

Dieses Gerät, das zum Schrumpfen von Folie durch Erwärmung bestimmt ist, kann auf eigene Verantwortung des Benutzers auch für andere Zwecke verwendet werden, bei denen die Erzeugnisse die Zufuhr von Wärme über eine offene Flamme vertragen. In diesem Fall sind die Herstellervorgaben des behandelten Erzeugnisses sowie die nationalen, regionalen oder lokalen Vorschriften zur Verwendung von Geräten mit offener Flamme unbedingt einzuhalten.

Zur sicheren Verwendung des Geräts müssen die oben genannten Warnhinweise sowie die Herstellerangaben zu den behandelten Materialien unbedingt eingehalten werden. Entfernung, Dauer der Behandlung und Einstellung des Geräts für verschiedene Materialien hängen von den Anweisungen des Herstellers der jeweiligen Materialien ab.

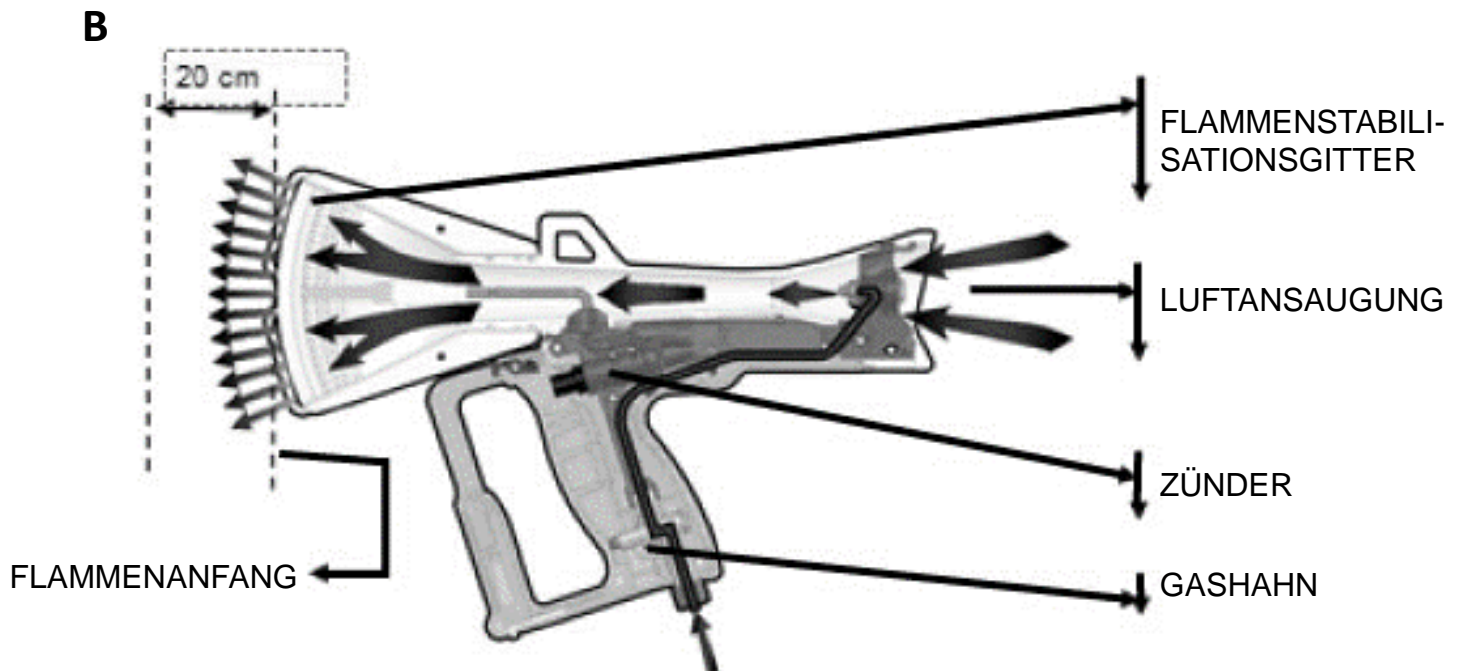
Bitte wenden Sie sich für Wartungsarbeiten oder den Austausch von Ersatzteilen stets an Ihren RIPACK-Händler.

Die RIPACK 2500 Propan arbeitet mit Propan nach dem Prinzip der mit hoher Geschwindigkeit induzierten atmosphärischen Luftbrenner (Diagramm B).

Die Zündung erfolgt mit einem piezoelektrischen Anzünder, der gleichzeitig mit der Freisetzung von Gas, das durch den Auslöser aktiviert wird, der der einzige Betätigungsmechanismus ist.

Die RIPACK 2500 ist eine Waffe mit mehreren Sicherheitsmechanismen:

- Seine originelle und patentierte Konstruktion gewährleistet eine Verbrennung ohne Erwärmung seiner Verbrennungsdüse (kalte Düse).
- Ein Sicherheitsventilsystem unterbricht die Gaszufuhr, falls der Schlauch bricht oder reißt.
- Eine automatische Sicherheitsvorrichtung (sogenannter Totmannschalter) unterbricht die Gaszufuhr automatisch, wenn der Auslöser losgelassen wird. Dadurch wird die Heizung sofort gestoppt. Diese Totmanneinrichtung darf in der offenen Stellung in keiner Weise blockiert werden.
- Eine Wache vor dem Abzug verhindert eine vorzeitige Betätigung.





GASBETRIEBENE SCHRUMPFPISTOLE

TECHNISCHE KENNDATEN :

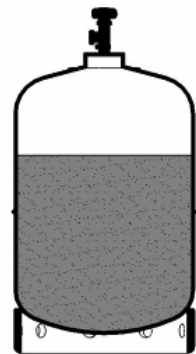
	SI SYSTEM
Druck (bar)	1,5 bis 3,5 bar
Leistung (kW)	34 bis 60 kW
Verbrauch (kg/h)	2,2 bis 4 kg/h
Luftverbrauch (m ³ /h)	30 bis 54 m ³ /h
CO-Emission Vol %	0,004 bis 0,002%
CO ₂ -Emission Vol %	2,81 bis 4 %
Geräuschpegel	< 85 dbA
Länge	36 cm
Gewicht	955 g
Energiequelle	Propangas
	ANGELSÄCHSISCHES SYSTEM
Druck (PSI)	21 bis 50 PSI
Leistung (btu/h)	116 013 bis 204 728 btu/h
Verbrauch (lbs/h)	5 bis 9 lbs/h
Luftverbrauch	1030 cu.ft/h bis 1846 cu.ft.h
CO-Emission Vol %	0,004 bis 0,002 %
CO ₂ -Emission Vol %	2,81 bis 4 %
Geräuschpegel	< 85 dbA
Länge	14 inches
Gewicht	2,11 lb
Energiequelle	Propangas

INBETRIEBNAHME

Bevor Sie das Gerät in Betrieb nehmen, müssen Sie alle oben genannten Warnhinweise lesen und sich vergewissern, dass die Verwendung des Geräts nicht vom Hersteller der Materialien, mit denen Sie arbeiten werden, verboten ist. Bei diesem Gerät müssen Sie den mitgelieferten ORIGINAL-Schlauch und SECURIPACK verwenden.

VERBOTEN FÜR DEN BETRIEB MIT RIPACK 2500	
	
PROPAN IN FLÜSSIGER PHASE (z. B.: Gabelstaplerkraftstoff)	HINGELEGTE FLASCHE

RIPACK 2500 arbeitet mit gasförmigem PROPANGAS das in Gasflaschen unterschiedlicher Größe erhältlich ist. Bitte verwenden Sie die größtmöglichen Gasflaschen .



Anschließen und Trennen der Gasflasche immer in ausreichender Entfernung von offener Flamme und jeglichem Zündfunken vornehmen.

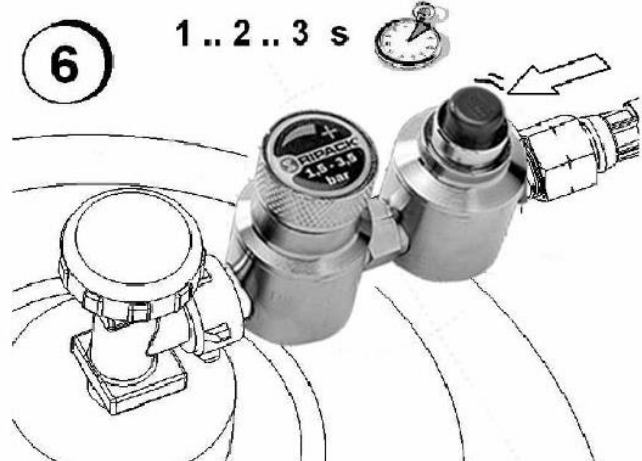
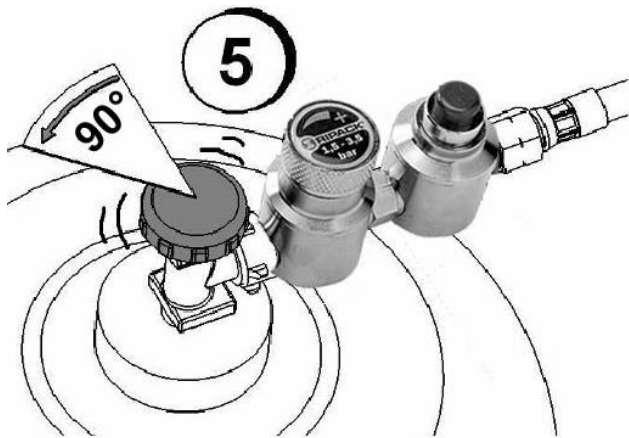
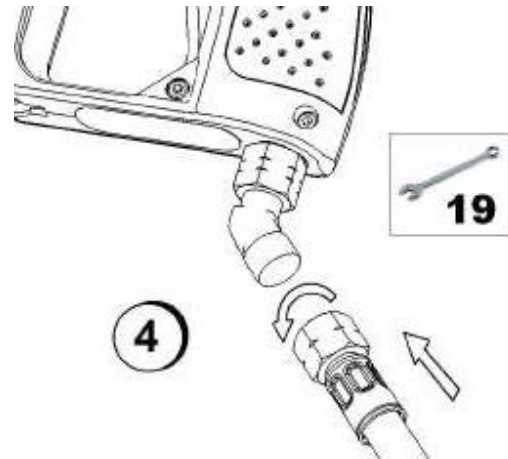
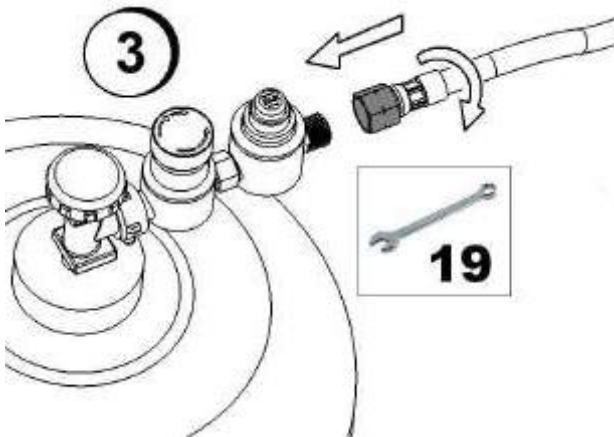
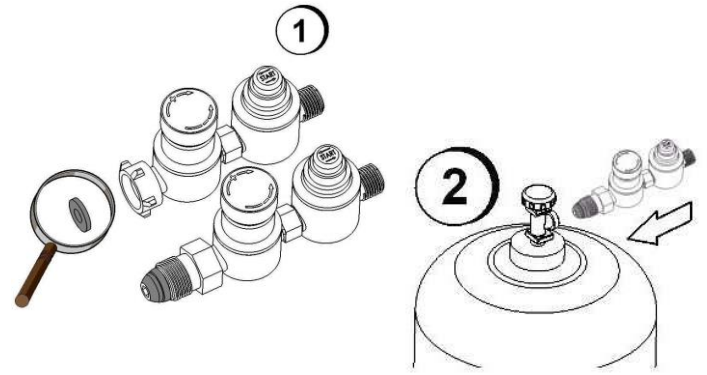
Bei Arbeiten in gewerblichen Innenräumen muss die Gasflasche auf einem eigenen Flaschenwagen aufgestellt werden, der leicht manövrierbar ist.

Vor dem ersten Anschluss müssen die Schläuche durch Ausblasen gereinigt werden. Für das Ausblasen sollte Luft oder Stickstoff verwendet werden. Wenn Stickstoff verwendet wird, muss er gefahrlos nach außen abgeleitet werden.

ANSCHLÜSSE

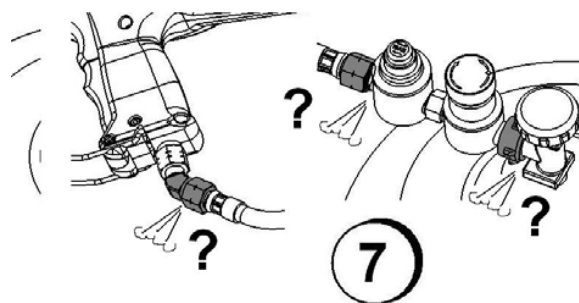
Bevor Sie das SECURIPACK an die Gasflasche anschließen, vergewissern Sie sich bei dichten Systemen, dass die Dichtheit gegeben ist.

Vergewissern Sie sich auch, dass die Anschlussöffnung sauber ist.



DICHTHEIT

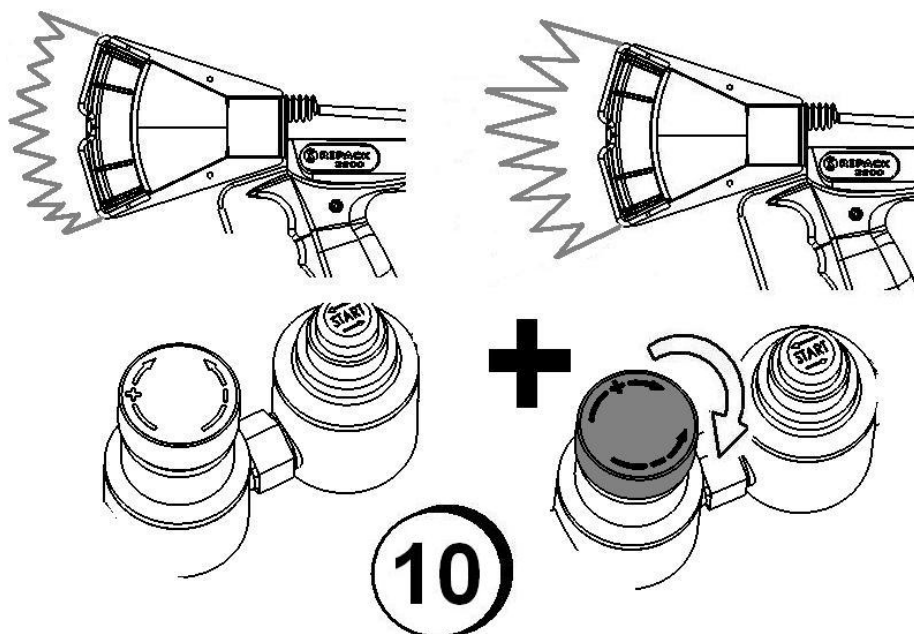
Vergewissern Sie sich mit Leckspray oder Seifenlauge, dass keine Undichtigkeiten an den verschraubten Teilen (Anschlüsse von Gasflasche, Schlauch und Pistole) vorliegen.



RIPACK 2500 — — — — — VORGANG

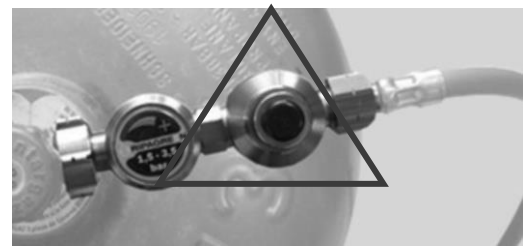


EINSTELLEN DER LEISTUNG



NIEMALS ARBEITEN, WÄHREND SIE DEN ROTEN KNOPF GEDRÜCKT HALTEN

Das SECURIPACK unterbricht die Gaszufuhr automatisch, wenn der Druck in der Zuleitung unter den Mindestwert fällt, der für eine normale Wirkungsweise erforderlich ist.



Das deutet darauf hin:

- Dass die Flasche entweder so gut wie leer ist (es bleibt nur noch Gas für wenige Minuten bei sehr geringer Leistung: Gasflasche wechseln);
- Dass die Temperatur in der Gasflasche nach intensiver Nutzung abfällt (Vereisung): Wechseln Sie die Gasflasche in diesem Fall zeitweilig aus oder warten Sie, bis der normale Druck wieder erreicht ist, insbesondere bei Arbeiten im Freien (0 °C / 30 °F oder weniger).

**GASFLASCHE NIE MIT DER FLAMME ERWÄRMEN!
NACH DER ARBEIT IMMER GASFLASCHENHAHN
ZUDREHEN UND SCHLAUCH DURCH BETÄTIGEN
DES ABZUGS ENTLEREEN.**



Nach Benutzung Ihrer Schrumpfpistole, stellen Sie sicher, dass Sie das restliche Gas aus der Verlängerung ablassen. Schalten Sie dazu die Gaszufuhr und den Druckregler ab und ziehen Sie leicht am Abzug, um das Gas aus dem Rohr zu entleeren.

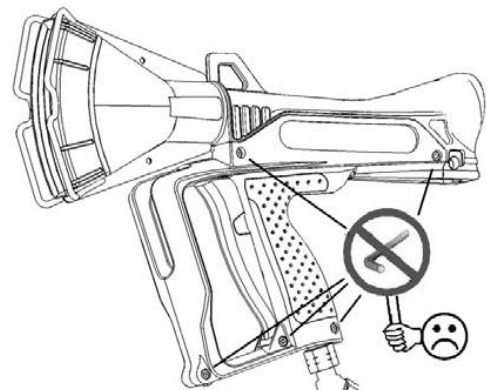
ERSATZTEILE

BEI DEMONTAGE DER SCHRUMPFPISTOLE LEHNT DIE FIRMA RIPACK JEDE HAFTUNG AB.

Alle Reparaturen sollten von einem Fachmann durchgeführt werden.

Bitte wenden Sie sich für alle Arbeiten, bei denen die RIPACK 2500 auseinandergebaut werden muss, an Ihren Händler.

Nur die im Kapitel Wartung beschriebenen Maßnahmen sind erlaubt.

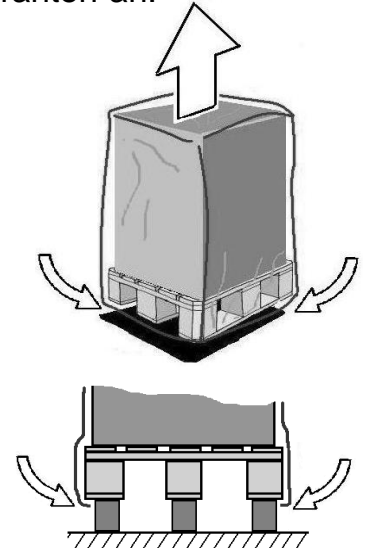


FOLIENVERPACKUNG VON PALETTEN

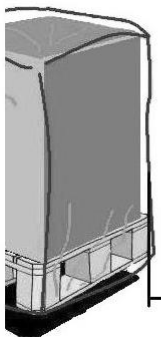
Fordern Sie die Verwendungsvorschriften bei Ihrem Folienlieferanten an.

Die Palette muss erhöht stehen, so dass alle vier Ecken frei zugänglich sind. So kann die Folie auch unter der Palette schrumpfen und auf diese Weise für einen sehr guten Zusammenhalt zwischen Palette und den transportierten Waren sorgen. Im RIPACK-Produktsortiment finden Sie das Zubehörteil CALPACK, um die Paletten erhöht abzustellen (fragen Sie Ihren Händler).

Die Folienhaube muss ungefähr 5 % größer sein als Ihre Palette. Sie muss lang genug sein, damit sie die Palette miteinschrumpfen kann (H +200 mm). Zünden Sie Ihre Schrumpfpistole RIPACK 2500 wie im Kapitel „Inbetriebnahme“ angegeben».



EMPFEHLUNGEN FÜR DAS SCHRUMPFEN



(falls der Folienhersteller keine besonderen Vorgaben macht) :

Halten Sie mindestens circa 30 cm Abstand zur Folie und beginnen Sie den Schrumpfvorgang im unteren Bereich der vier Seiten, damit die Folie zunächst unter der Palette schrumpft. Achten Sie darauf, dass Sie den Luftstrom senkrecht auf die Folienfläche richten. Bewegen Sie die Pistole kontinuierlich und gleichmäßig.

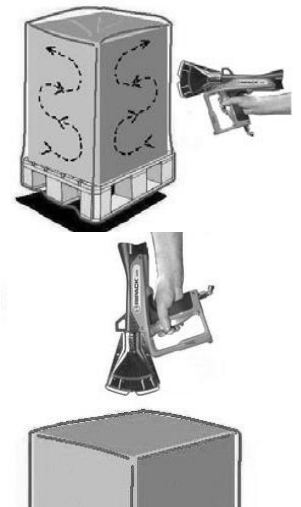
NIE IN EINER POSITION STEHEN BLEIBEN!

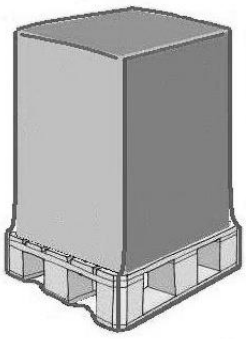
Da nicht alle Folien gleich reagieren, achten Sie auf das Verhalten der Folie und passen Sie Ihre Arbeitsgeschwindigkeit und/oder Ihren Abstand zur Folie entsprechend an.

Die Leistung der Schrumpfpistole RIPACK 2500 kann mit dem einstellbaren SECURIPACK auch den Folienstärken angepasst werden. Ist die Folie unten geschrumpft, schrumpfen Sie die Seiten der Palette und bearbeiten Sie dabei jeweils die gesamte Breite von unten nach oben.

Sind alle vier Seiten bearbeitet, schrumpfen Sie die Oberseite, indem Sie den Heißluftstrom auf die Oberseite der Palette richten.

ACHTUNG: Da die Folie bereits durch die seitliche Schrumpfung gespannt ist, sollte weniger Wärme angewendet werden, damit die Folie keine Löcher bekommt .





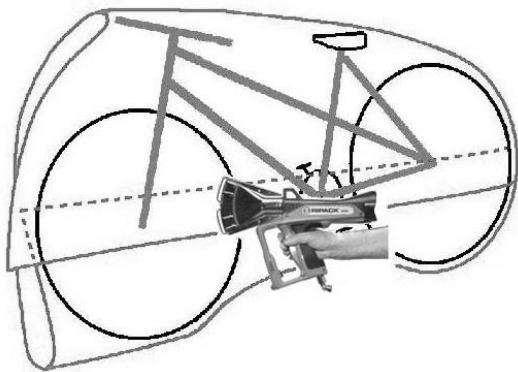
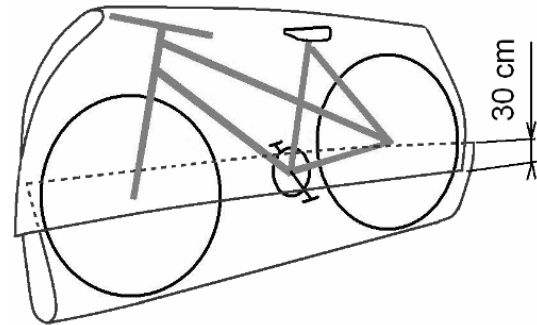
Die Folie schrumpft nach Beendigung der Wärmeeinwirkung noch eine gewisse Zeit lang weiter, wie lange hängt von der Qualität, der Dicke und der Art der verwendeten Folie ab. Wir empfehlen deshalb, abzuwarten bis die Folie abgekühlt und gespannt ist, bevor die Palette bewegt wird. Nach dem Abkühlen und vor der Lagerung ist immer zu prüfen, ob die Folie und die verpackten Erzeugnisse unbeschädigt sind.

**PALETTEN NACH DEM SCHRUMPFVORGANG
MINDESTENS 2 STUNDEN LANG SORGFÄLTIG ERWACHEN**

VERPACKUNG MIT SCHRUMPFOLIE

Mit Folie lassen sich auch alle möglichen Gegenstände unterschiedlichster Form verpacken.

Damit die Folie gut verschweißt wird, ist eine Überlappung von mindestens 30 cm vorzusehen (Abb.).

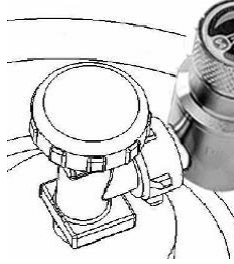




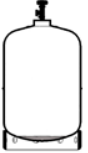


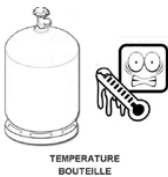


Zunächst die Folie durch kontinuierliches Erwärmen verschweißen und dann mit einer Spachtel Druck auf diesen Teil ausüben, damit sich die beiden Folien verbinden.

Nach dem Verschweißen folgt das Schrumpfen: Mindestabstand von 30 cm zwischen Gerät und verpacktem Objekt einhalten und Empfehlungen für das Schrumpfen beachten.

MAINTENANCEWARTUNG

FEHLFUNKTIONSDIAGNOSE : Aus ihrem Ripack 2500 kommt kein gas

<p>ZYLINDERVENTIL GESCHLOSSEN</p>		<p>ÖFFNEN SIE DAS VENTIL UM 90°.</p> 
<p>ZU HOHE FLUSSRATE (Die innere Sicherheit der Gasflasche kann den Durchfluss absperren, wenn das Ventil zu stark geöffnet wird).</p> 	<p>SCHLIEßEN SIE DAS VENTIL</p>	<p>ÖFFNEN SIE DAS VENTIL UM 90°.</p> 
<p>REGLER UNMÖGLICH ZU SCHARF MACHEN</p>  <p>HINWEIS : DER ROTE KNOPF UNTERBRICHT DIE GASZUFUHR UNTERHALB EINES DRUCKS, DER FÜR DEN BETRIEB DES RIPACK 2100 ZU NIEDRIG IST.</p>	<p>Die Flasche wechseln</p> 	<p>Der regler funktioniert nur mit propangas</p> 
<p>STÄNDIGER GEBRAUCH LÄSST DIE FLASCHE EINFRIEREN Stellen Sie einen Ersatzzylinder bereit, während sich das Gas erwärmt.</p> 	<p>DIE AUßENTEMPERATUR NIEDRIG IST Lagern Sie die Flaschen in einem temperierten Raum.</p> 	

A NMERKUNG: DER DRUCK DES GASES IN EINEM ZYLINDER IST PROPORTIONAL
ZUR T EMPERATUR DES GASES.

FEHLFUNKTIONSDIAGNOSE : SCHWIERIGKEITENBEIDERZÜNDUNG IHRER SÄGKETTENSAHNE

PIEZO VERWENDET



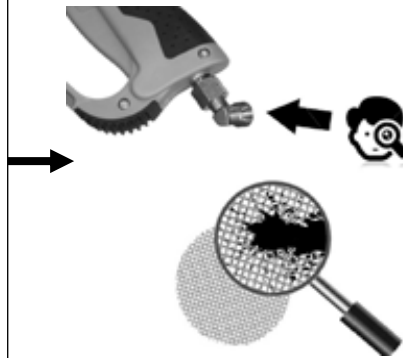
VERLIERT DER PIEZO BEI
JEDER AUFFORDERUNG
SEINE ELEKTRISCHEN
EIGENSCHAFTEN.

ERSATZ-PIEZOREFERENZ:
131003



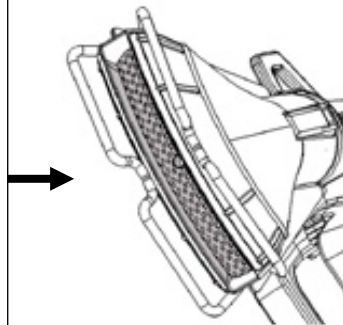
FEHLFUNKTIONSDIAGNOSE : SCHWIERIGKEITEN BEI DER ZÜNDUNG

Die Gasströmungsrate ist abnormal reduziert (kurze und schwache Flamme). Die Zündung ist nicht einfach zu bewerkstelligen.



Das Drehgelenk ist mit einem Gitterfilter ausgestattet. Dieser kann durch die Verschmutzung einer Gasflasche blockiert werden: Entfernen Sie den Filter mit einer spitzen Nadel. Nach der Reinigung wieder zusammenbauen.

Verschmutzte
verbrennung Düse



Reinigen Sie das Gitter. Reinigen Sie das Zündkerzengehäuse, das hauptsächlich die Zündung der Flamme erzeugt, gründlich. Wir empfehlen die Verwendung eines Druckluftgebläses.

FEHLFUNKTIONSDIAGNOSE : KEINE GASABSCHALTUNG NACH LOSSTREIFEN



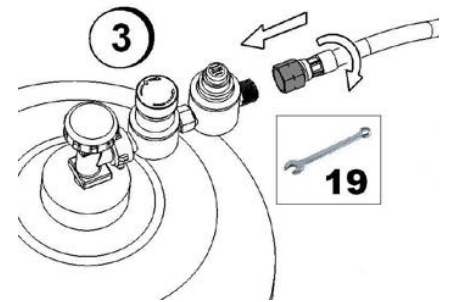
Wenn der Abzug losgelassen wird, sollte die Verbrennungsdüse sofort abschalten. Andernfalls :
Öffnen Sie den Auslöser
Schmieren Sie den Kolben des staubkontaminierten Ventils.
Bei wiederholter Verstopfung lassen Sie das Ventil von Ihrem autorisierten Ripack-Händler austauschen.



ÜBERPRÜFUNG DES SECURIPACK

Spätestens alle 500 Stunden oder alle 3 Monate ist die Funktionstüchtigkeit der (im SECURIPACK integrierten) Schlauchbruchsicherung zu überprüfen:

- Gehen Sie ins Freie, in ausreichender Entfernung von offenen Flammen, Funken oder brennenden Objekten.
- Setzen Sie Schlauch und Gerät unter Druck. Öffnen Sie mit dem mitgelieferten Montageschlüssel die Mutter am Schlauchanschluss und schrauben Sie sie ganz ab. Die Gaszufuhr muss unterbrochen werden.



ÜBERPRÜFUNG DER RIPACK 2500

JEDEN TAG vor Arbeitsbeginn:

1. Prüfen Sie den Zustand des Schlauchs auf seiner gesamten Länge und an den Anschlüssen. Wir empfehlen einen Austausch in folgenden Fällen:

- Wenn bei der Sichtprüfung Beschädigungen (Schnitte) – auch oberflächlich – festgestellt wurden
- Alle 3 Jahre bei intensiver Nutzung
- Spätestens 5 Jahre nach Inbetriebnahme
- **Hinweis:** das Datum auf dem Rohr entspricht dem Zeitpunkt der Herstellung

Verwenden Sie nur einen von RIPACK gefertigten Ersatzschlauch der mit ursprünglichen Klemmen und Anschlüssen vorgesehen ist!

2. Prüfen Sie, ob die Gaszufuhr durch Loslassen des Drückers abgesperrt ist (siehe: keine Gasabschaltung auf der vorherigen Seite).

**UNSERE TUTORIALS FINDEN SIE AUF DER
WEBSITE
[HTTPS://RIPACK.COM/DE/TUTORIALS/RIPACK-
2500/](https://ripack.com/de/tutorials/ripack-2500/)**



GARANTIE

Die von RIPACK® (Gruppe SEFMAT) gelieferten Produkte sind für einen Zeitraum von zwei (2) Jahren ab Lieferdatum durch eine vertragliche Garantie gedeckt, die jeden latenten Fehler abdeckt, der auf einen Material- oder Herstellungsfehler zurückzuführen ist, der die Waffe Ripack 2500 beeinträchtigt und sie unbrauchbar macht.

Diese vertragliche Garantie gilt nur für den Erstkäufer der Pistole Ripack 2500 nach der Registrierung des Produkts auf der RIPACK®-Website unter folgender Adresse <https://ripack.com/de/ein-produkt-registrieren/>. Für die Anwendung dieser Garantie muss die Pistole Ripack 2500 innerhalb von drei (3) Monaten nach dem Kauf des Produkts registriert werden.

Der Zweck dieser Garantie ist es, das ordnungsgemäße Funktionieren der Ripack 2500 Kanone, die einen internen Zusammenbruch erlitten hat. Um zu behaupten seine Rechte, muss der Kunde, der die Ripack 2500 Waffe kauft, informieren RIPACK®, schriftlich an die folgende Adresse info@sefmat.com, des Vorhandensein der Mängel innerhalb eines Zeitraums von maximal sieben (7) Tage nach ihrer Entdeckung. Diese Garantie deckt die Kosten für die Reparatur von die Ripack 2500 (Teile, Arbeits- und Rückporto, die Hinfahrt bleibt auf Kosten des Kunden) oder zu seinem Ersatz (in der für den Fall, dass es nicht repariert werden kann). Sie berechtigt den Kunden nicht zu Sach- oder Geldentschädigung.

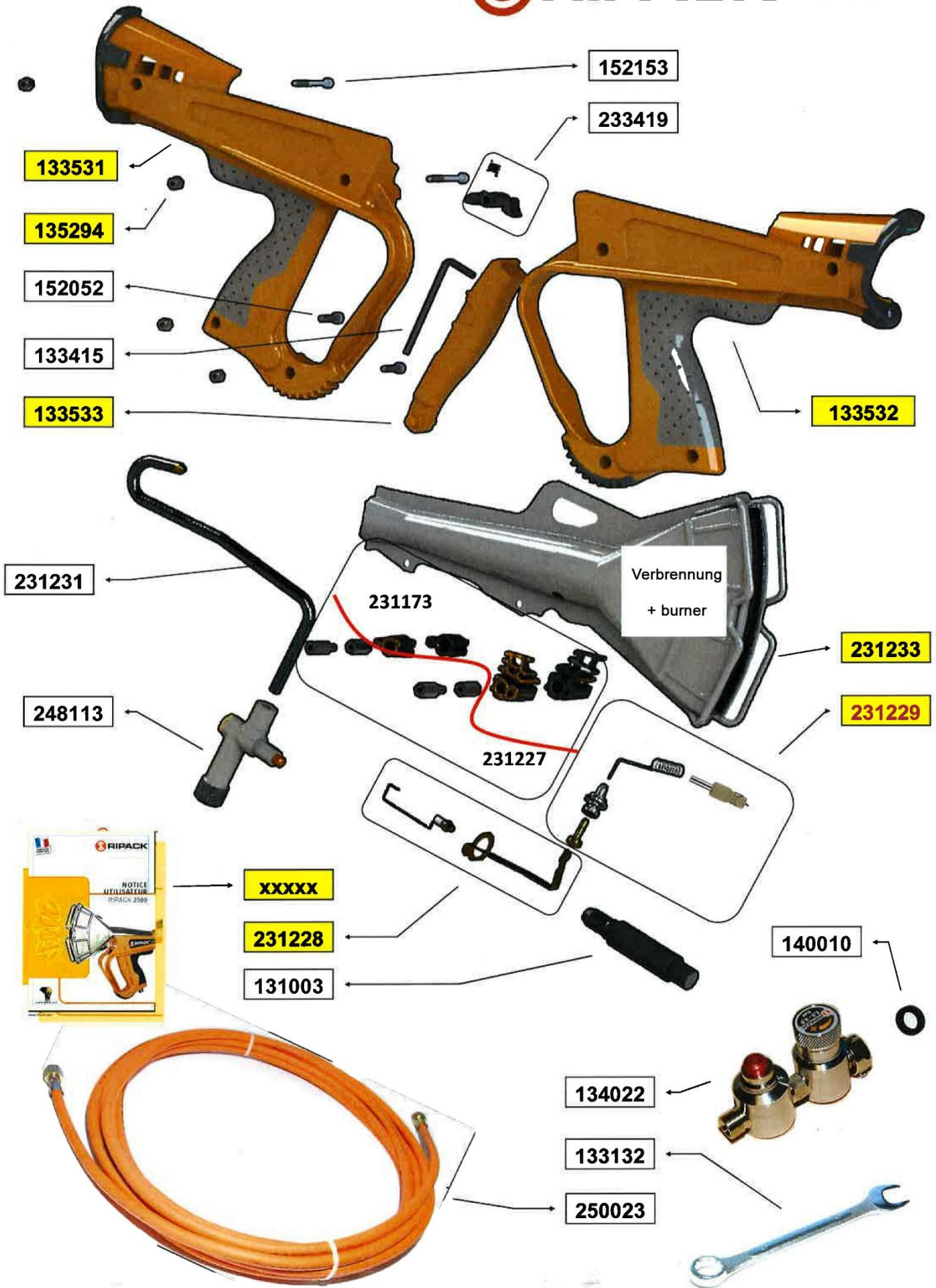
Durch den Austausch defekter Produkte oder Teile wird die Dauer der oben genannten Garantie nicht verlängert.

Die Garantie bildet eine untrennbare Einheit mit der von SEFMAT oder seinem autorisierten Händler verkauften Ripack 2500 Pistole. Die Pistole Ripack 2500 darf nicht verkauft oder weiterverkauft werden, wenn sie verändert, umgebaut oder modifiziert wurde. Eine Validierung durch unsere zugelassenen Partner oder durch unsere Produktionsstätte ist nur möglich, wenn alle Teile, aus denen Ihre Schrupfpistole besteht (Schrupfpistole, Drehgelenk, Schlauch und Regler), an uns zurückgeschickt werden. Ohne die vollständige Rücksendung können wir die Garantie nicht validieren.

Unsere zwei (2) Jahre vertragliche Garantie GILT NICHT in Fällen höherer Gewalt und erstreckt sich nicht auf :

- Verschlechterung, normale Abnutzung des Produkts und insbesondere **der folgenden Verschleißteile: Piezo-Zünder #131003, Zündkerze #132054, Gasschlauch #250023**
- Zubehör, das nach dem Kauf des Produkts hinzugefügt wurde (falls zutreffend, gilt eine spezifische Garantie in Bezug auf das betreffende Zubehör).
- Mängel im Zusammenhang mit einem Schaden, einer höheren Gewalt oder einem Unfall, z.B. durch einen Schock oder einen Sturz.
- Abnormale Verwendung, Missbrauch oder Verwendung unter anderen Bedingungen als denen, für die das Produkt hergestellt wurde, insbesondere im Falle der Nichteinhaltung der in der RIPACK®-Gebrauchsanweisung vorgeschriebenen Bedingungen.
- Transformationen des Produkts und insbesondere die vorgenommenen Änderungen oder das Hinzufügen von Teilen, die nicht vom Hersteller stammen.
- Versäumnis, das Produkt regelmäßig zu warten, wie auf Seite 20 der Gebrauchsanweisung von RIPACK® beschrieben, Fahrlässigkeit oder mangelnde Überwachung des Produkts seitens des kaufenden Kunden .
- Bereits bestehende Reparaturen des Produkts, die nicht von RIPACK® oder einem autorisierten RIPACK®-Händler durchgeführt wurden.
- Produkte, die nicht mehr das Etikett oder die Identifikationsnummer tragen oder Produkte mit einer geänderten Identifikationsnummer .

RIPACK® 2500



ÜBERPRÜFEN SIE DIE ARTIKELNUMMER IHRES DRUCKREGLERS



NF



134022

UNI



134023

DIN



134024

USBS



134025

Artikel Code	BEZEICHNUNG
131003	Piezo-Zünder (für Schrupfpistole ohne Verlängerung)
133132	Schraubenschlüssel 19
133415	Inbusschlüssel 3
133531	Handgriffhälfte rechts
133532	Handgriffhälfte links
133533	Abzugshahn
135294	Griff-Abstandhalterung
140010	Flachdichtung für NF-Druckregler
144053	BEDIENUNGSANLEITUNG RIPACK 2500
148043	Drehgelenk
152052	Schraube CHc M 4 x 16
152153	Schraube CHc M4x35
231173	Stossdämpfer-Satz
231225	Brennerkopf kompletter Satz (Zündkerze+Kontakt+Abstandshalter)
231231	Aluminiumrohr und -düse / Ripack 2500
233419	Klinke und Feder - Verriegelung des Abzugs
248113	Gashahn
250023	Hochdruckschlauch 8 m mit Anschlüssen 3/8L (innen Ø 6)



DÉCLARATION DE CONFORMITÉ CE
EC- DECLARATION OF CONFORMITY
CE - KONFORMITÄTSERKLÄRUNG

Le fabricant soussigné :
The manufacturer undersigned :
Der unterzeichnete Hersteller:

SEFMAT S.A.S, 7 RUE DE BETNOMS, 33185 LE HAILLAN, FRANCE

Déclare que l'appareil :
Hereby declares that the appliance :
Erklärt hiermit, dass das Gerät :

RIPACK 2500

destiné à la production d'une flamme produite par la combustion de gaz
designed to produce a flame produced by the combustion of gas
zue Erzeugung einer durch Verbrennung von Gas erzeugten Flamme bestimmt ist,

est conforme aux dispositions du Règlement (UE) 2016/426 du 9 mars 2016 concernant les appareils brûlant des combustibles gazeux.

is in accordance with the Regulation (EU) 2016/426 of 9 March 2016 on appliances burning gaseous fuels.

den Anforderungen der Verordnung (EU) 2016/426 vom 9. März 2016 über Geräte zur Verbrennung gasförmiger Brennstoffe entspricht.

Cette conformité est confirmée par le laboratoire DVGW CERT sous le numéro DG-2418BR0325.

This conformity is confirmed by the DVGW CERT laboratory under number DG-2418BR0325.

Diese Konformität ist vom DVGW-CERT-Labor unter der Nummer DG-2418BR0325 bestätigt.

Fait au Haillan, le 15 novembre 2020
Le Haillan, November 15th, 2020
Le Haillan, 15. November 2020

Le Président
President
Vorstandsvorsitzender

CERTIFICATIONS INTERNATIONALES
WORLD CERTIFICATIONS



